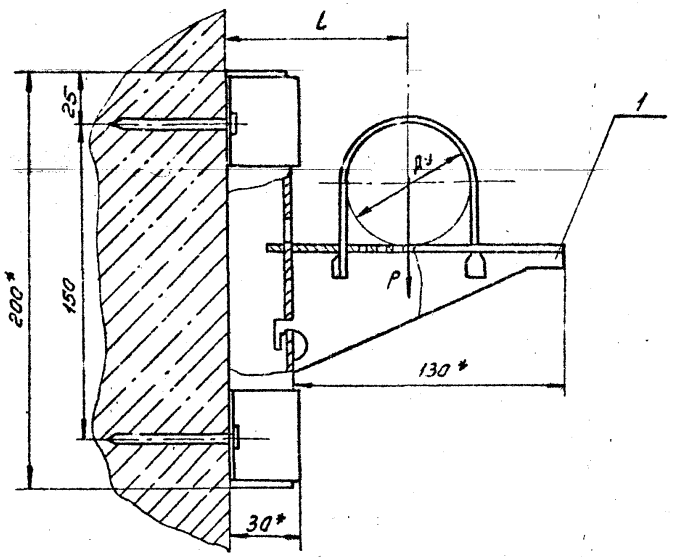
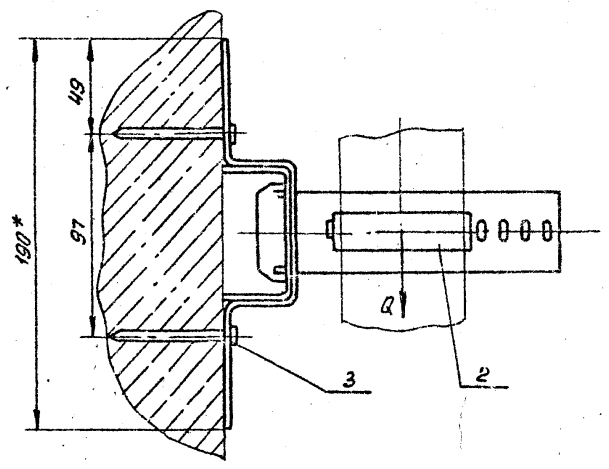


А14Б414.000 СБ

Серия 3.900-9 выпуск 4



Обозначение	Условный прохода Ду, мм	Допускаемые нагрузки, кгс		L, мм	Масса, кг
		Вертикаль	Горизонт.		
		P	Q		
А14Б414.000	50	40	12	80	0,904
-01	65	56	17	85	0,914
-02	80	72	22	90	0,922



- 1* Размеры для справок.
2. $\pm \frac{t_2}{2}$
3. Крепление кронштейна произвести монтажным пистолетом ПЦ-52-1 по ТУ 3-741-74.
4. Опору применять только для стен из бетона или железобетона.

ИЗВ. И ПОДП. ПОСЛ. И ДАТА ИЗМ. ИЛИ ИМЕНА И ФАМИЛИИ ПОСЛ. И ДАТА

ИЗМ. И ПОДП. ПОСЛ. И ДАТА				ИЗМ. ИЛИ ИМЕНА И ФАМИЛИИ ПОСЛ. И ДАТА		А14Б414.000 СБ		Лист	Масса	Масштаб
№	И	И	И	И	И	И	И	№	г	г
ИЗМ. И ПОДП.	ПОСЛ. И ДАТА	ИЗМ. ИЛИ ИМЕНА И ФАМИЛИИ	ПОСЛ. И ДАТА	ИЗМ. ИЛИ ИМЕНА И ФАМИЛИИ	ПОСЛ. И ДАТА	ИЗМ. ИЛИ ИМЕНА И ФАМИЛИИ	ПОСЛ. И ДАТА	Опора	см.	-
РАЗРАБ.	ШЕРШАКОВ	ПРОВ.	КРУПНИК	РУК. ГР.	КРУПНИК	ГЛ. СПЕЦ.	ВЯИЧЕРГ	Лист	Листов 1	
И. КОМП.	РУВИНСКАЯ	УТВ.	СПИВАК					ГОССТРОЙ СССР СНТЭКПРОЕКТ г. МОСКВА		
Копировала ДЕННИКОВА								Формат А3		