

Серия 3.900-9 Выпуск 3

Изм. и подл.		Подл. и дата		Взам. инв. и		Инв. и зубл.		Подл. и дата					
Формат	Зона	Поз.	Обозначение	Наименование	Кол. на исполн. А14Б410.000-							Примечание	
					-	01	02	03	04	05	06		07
				Документация									
А3			А14Б410.000 СБ	СБОРОЧНЫЙ ЧЕРТЕЖ	×	×	×	×	×	×	×		
				СБОРОЧНЫЕ ЕДИНИЦЫ									
А4	1		А14Б400.010	ОПОРА	3								
			-01	ОПОРА		3							
			-02	ОПОРА			3						
			-03	ОПОРА				3					

Изм. Инст. И. А. В. С. И. И.	Подл. 04.07.78	А14Б410.000	ОПОРА ПОВЫШЕННАЯ ТРЕХРАДНАЯ	Инст. И. А. В. С. И. И.	Инст. И. А. В. С. И. И.	Инст. И. А. В. С. И. И.
Рязань, Пл. А. В. С. И. И.						
Пров. Кривинск						
Рязань, Кривинск						
М. Конт. Рязань						

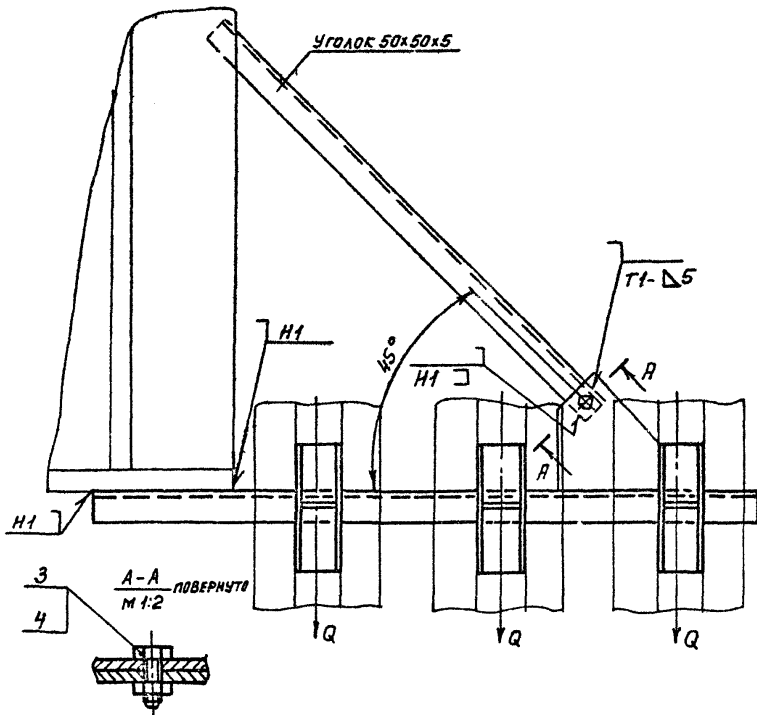
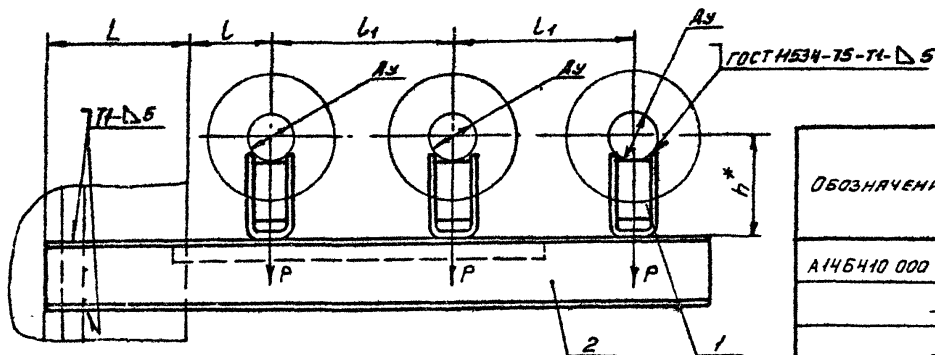
Копирова: Бендкова С.

Изм. и подл.		Подл. и дата		Взам. инв. и		Инв. и зубл.		Подл. и дата					
Формат	Зона	Поз.	Обозначение	Наименование	Кол. на исполн. А14Б410.000							Примечание	
					-	01	02	03	04	05	06		07
А4	1		А14Б400.010-04	ОПОРА				3					
			-05	ОПОРА					3				
			-06	ОПОРА						3			
			-07	ОПОРА							3		
А4	2		А14Б410.010	КРОНШТЕЙН	1	1							
			-01	КРОНШТЕЙН			1	1					
			-02	КРОНШТЕЙН					1	1			
			-03	КРОНШТЕЙН							1	1	
				СТАНДАРТНЫЕ ИЗДЕЛИЯ									
		3		Болт М10х536 ГОСТ 1758-70	1	1	1	1	1	1	1	1	
		4		Гайка М10х4 ГОСТ 5915-70	1	1	1	1	1	1	1	1	

Изм. Инст. И. А. В. С. И. И.	Подл. 04.07.78	А14Б410.000	Инст. И. А. В. С. И. И.
Рязань, Пл. А. В. С. И. И.			

90 000 0149414

Сварка 3.900-9 Выход 3



ОБОЗНАЧЕНИЕ	УСЛОВНЫЙ ПРОХОД D, мм	ДОПУСКАЕМЫЕ НАГРУЗКИ, кгс		РАЗМЕРЫ, мм				МАССА, кг
		ВЕРТИКАЛЬ/ГОРИЗОНТ.		L	L	L1	h*	
		P	Q					
A145410 000	50	51	15,3	195±1	150±1	245±1	132	7,75
-01				182	8,32			
-02	65	78	23,4	210±1	160±1	270±1	140	9,86
-03				190	10,46			
-04	80	107	32,1	220±1	175±1	320±1	147	15,24
-05				197	15,82			
-06	100	151	47,1	250±1	195±1	340±1	156	19,8
-07				206	20,84			

1. * РАЗМЕР ДЛЯ СПРАВОК.
2. СВАРНЫЕ ШВЫ ПО ГОСТ 5264-80, КРОМЕ УКАЗАННЫХ НА ЧЕРТЕЖЕ.

				A145410.000 СБ		
Изм	Лист	И докум	Подп.	Дата	Лист	Листов
		РАЗРАБ	ПРЕЛОВСКИЙ	1986	1	1
		ПРОВ	КРУПНИК	1986		
		Рук. гр.	КРУПНИК			
		Гл. спец.	ВЯЙНБЕРГ	1986		
		Н. контр.	РУВИНСКАЯ	1986		
		УТВ	СЛИВАК	1986		
Копирлар Делисрар					Формат В2	

Инв. н. подл.	Подл. н. дата	Взам. инв. н.	Инв. н. дубл.	Подл. н. дата	Наименование	Код на испол. А14Б410.010-			Примечание
						01	02	03	
ФОРМАТ	ГОС.				ДОКУМЕНТАЦИЯ				
АЧ		А14Б410.010 СБ			СБОРОЧНЫЙ ЧЕРТЕЖ	×	×	×	
					ДЕТАЛИ				
АЧ	1	А14Б410.001			КОСЫНКА	1	1	1	
АЧ	2	А14Б410.001			ШВЕЛЕР	1			
		-01			ШВЕЛЕР	1			
		-02			ШВЕЛЕР		1		
		-03			ШВЕЛЕР			1	

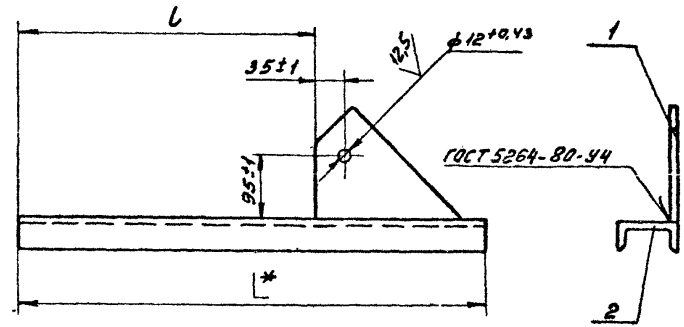
А14Б410.010

ИЗМ. ЛИСТ	ИЛ	1	1
НАИМЕН. ДОКУМ.	ПОДЛ.	ДАТА	
РАЗРЯБ.	ПАЗЛОВСКИЙ	11-86	
ПРОВ.	КРУПНИК	11-86	
Р.К.Г.Р.	КРУПНИК	11-86	
ГЛ. СПЕЦ.	ВЯЙНБЕРГ	11-86	
Н. КОНТ.	РУЗВИНСКАЯ	11-86	
УТВ.	СЛНВАК	11-86	

КРОНШТЕЙН
КОЛЫРОВА ДЕННОВА
ГОССТРОЙ СССР
САНТЕХПРОЕКТ
г. Москва
ФОРМАТ А4

Инв. н. подл.	Подл. н. дата	Взам. инв. н.	Инв. н. дубл.	Подл. н. дата	Наименование	Код на испол. А14Б410.010-			Примечание
						01	02	03	
ФОРМАТ	ГОС.				ДОКУМЕНТАЦИЯ				
АЧ		А14Б410.010 СБ			СБОРОЧНЫЙ ЧЕРТЕЖ	×	×	×	
					ДЕТАЛИ				
АЧ	1	А14Б410.001			КОСЫНКА	1	1	1	
АЧ	2	А14Б410.001			ШВЕЛЕР	1			
		-01			ШВЕЛЕР	1			
		-02			ШВЕЛЕР		1		
		-03			ШВЕЛЕР			1	

А14Б410.010 СБ



Обозначение	РАЗМЕРЫ, мм		МАССА, кг
	L*	L	
А14Б410.010	935	705	6,96
-01	1010	780	9,0
-02	1145	915	14,34
-03	1225	995	17,54

1.* РАЗМЕР ДЛЯ СПРАВКИ.

2. НЕУКАЗАННЫЕ ПРЕДЕЛЬНЫЕ ОТКЛОНЕНИЯ РАЗМЕРОВ: $\pm \frac{t_2}{2}$.

А14Б410.010 СБ

ИЗМ. ЛИСТ	ИЛ	1	1
НАИМЕН. ДОКУМ.	ПОДЛ.	ДАТА	
РАЗРЯБ.	ПАЗЛОВСКИЙ	11-86	
ПРОВ.	КРУПНИК	11-86	
Р.К.Г.Р.	КРУПНИК	11-86	
ГЛ. СПЕЦ.	ВЯЙНБЕРГ	11-86	
Н. КОНТ.	РУЗВИНСКАЯ	11-86	
УТВ.	СЛНВАК	11-86	

КРОНШТЕЙН

АНТ.	МАССА	МАССИВА
И	СМ. ТАБЛ.	-
АНТ. ЛИСТОВ 1		
ГОССТРОЙ СССР		
САНТЕХПРОЕКТ		
г. Москва		

КОЛЫРОВА ДЕННОВА

ФОРМАТ А4