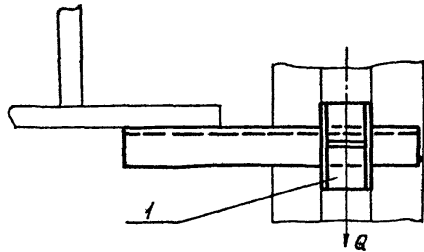
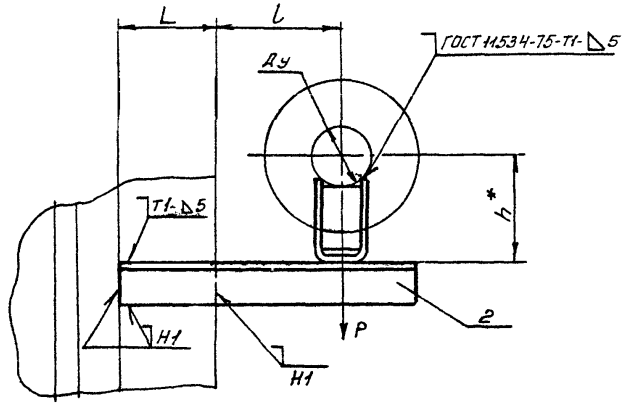


Инд. н. подл.	Поял. н. даял.	Взял. инв. н.	Инд. н. аубл.	Поял. н. даял.	Серия 3.200-9 Выпуск 3															
Формат Знак	Поз.	Обозначение	Наименование	Кол. на исполн. А14Б402.000-									Примечание							
				-	01	02	03	04	05	06	07	08		09						
			Документация																	
A3		A14Б402.000 СБ	СБОРОЧНЫЙ ЧЕРТЕЖ	X	X	X	X	X	X	X	X	X	X	X	X	X	X	X	X	
			СБОРОЧНЫЕ ЕДИНИЦЫ																	
A4	1	A14Б400.010	ОПОРА	1																
		-01	ОПОРА		1															
		-02	ОПОРА			1														
		-03	ОПОРА				1													
				A14Б402.000																
				ОПОРА ПОДВИЖНАЯ												Лист 2 Госстрой СССР САНТЕХПРОЕКТ Г. МОСКВА ФОРМАТ А4				
				КОПИРОВАЛ: ДЕННОВА																

Инд. н. подл.	Поял. н. даял.	Взял. инв. н.	Инд. н. аубл.	Поял. н. даял.	Серия 3.200-9 Выпуск 3																
Формат Знак	Поз.	Обозначение	Наименование	Кол. на исполн. А14Б402.000-									Примечание								
				-	01	02	03	04	05	06	07	08		09							
		A14Б400.010 - 04	ОПОРА					1													
		-05	ОПОРА						1												
		-06	ОПОРА							1											
		-07	ОПОРА								1										
		-08	ОПОРА									1									
		-09	ОПОРА										1								
			ДЕТЯЛИ																		
A4	2	A14Б402.001	УГОЛОК	1	1																
		-01	УГОЛОК			1	1														
		-02	УГОЛОК					1	1												
		-03	УГОЛОК							1	1										
		-04	УГОЛОК									1	1								
				A14Б402.000																	
				ОПОРА ПОДВИЖНАЯ												Лист 2 Госстрой СССР САНТЕХПРОЕКТ Г. МОСКВА ФОРМАТ А4					
				КОПИРОВАЛ: ДЕННОВА																	

А14Б402.000 СБ

Серия 3.900-9 Выпуск 3



Обозначение	Условный проход Dy, мм	Допускаемые нагрузки, кгс		Размеры, мм			Масса, кг
		Вертикаль P	Горизонт. Q	L	L	H*	
А14Б402 000	50	65	19	130±1	150±1	132	2,06
-01						182	2,50
-02	65	95	28	140±1	160±1	140	2,32
-03						190	2,76
-04	80	130	39	145±1	185±1	147	3,24
-05						197	3,74
-06	100	190	57	165±1	195±1	156	3,64
-07						206	4,34
-08	125	265	79	180±1	240±1	168	4,95
-09						218	5,63

1.* Размер для справок.

2 Сварные швы по ГОСТ 5264-80, кроме указанных на чертеже

Имя и год. Подп. и дата. Вып. инв. №. Имя и адрес. Подп. и дата.

Имя и год.				Подп. и дата.				Имя и адрес.			Подп. и дата.		
Имя	Лист	№ докум.	Подп.	Дата	А14Б402.000 СБ			Лист	Масса	Масштаб	Опора подвижная		
Разраб.	Пров.	Крупник	Утв.	Сл. Б.	И	См.	Табл.	—					
Л. спец.	И. спец.	И. спец.	И. спец.	И. спец.	Лист			Листов					
И. контр.	И. контр.	И. контр.	И. контр.	И. контр.	Госстрой СССР			Синтехпроект			г. Москва		
Утв.	Сл. Б.	Сл. Б.	Сл. Б.	Сл. Б.	Голубова Денисова			Формат А3					