

Серия 3.900-9. Выпуск 3

Инв. н. подл.	Подл. н. арт.	Взам. инв. н.	Инв. н. дубл.	Подл. н. арт.	КОД. № исполн. А14Б391.000-				Примечание	
					-	01	02			
										Документация
15								X	X	X
										Детали
14	1				А14Б391.001		Хомут	2		
					-01		Хомут	2		
					-02		Хомут		2	

А14Б391.000

Изм. лист. и док. н.	Подл.	Арт.
Разраб. Шершнина		ШШ
Пров. Крылина		Кр-84
Рис. гр. Крылина		
И. эконт. Фуминская	ИФ	ИФ-80
Утв. Сильвак		СВ-86

Опора подвижная  
двухрядная

Лист	Лист	Листов
11	1	2

госстан СССР  
САНТЕХЛОБОРТ  
г. МОСКВА

Копировал  
формат А4

---

Инв. н. подл.	Подл. н. арт.	Взам. инв. н.	Инв. н. дубл.	Подл. н. арт.	КОД. № исполн. А14Б391.000-				Примечание	
					-	01	02			
14	2				А14Б391.002		Подушка	2		
					-01		Подушка	2		
					-02		Подушка		2	
14	3				А14Б391.001		Уголок	1		
					-01		Уголок	1		
					-02		Уголок		1	
										Стандартные изделия
	4						Гайка М10,4 ГОСТ 5915-70	8		
							Гайка М12,4 ГОСТ 5915-70	8	8	

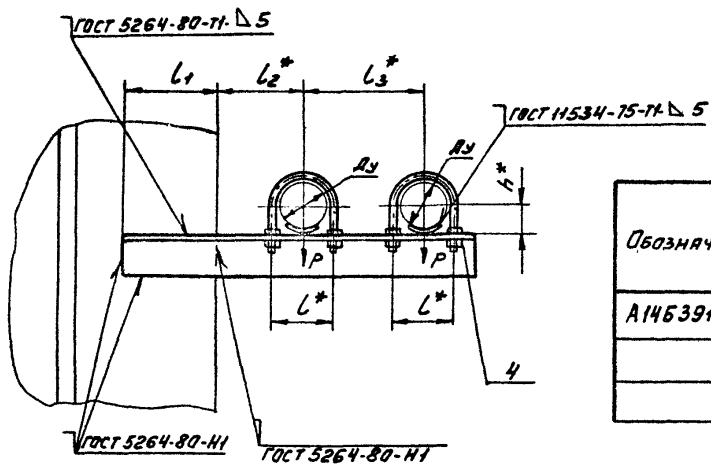
А14Б391.000

Изм. лист. и док. н.	Подл.	Арт.
----------------------	-------	------

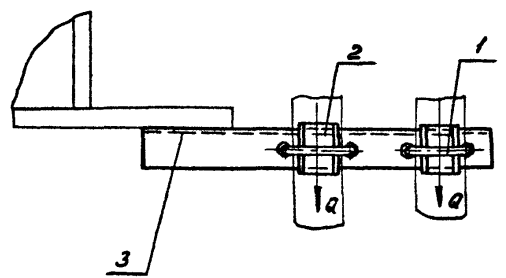
Копировал  
формат А4

A146391000CB

Среды 3.900-9 Сварка 3



Обозначение	Условный проход Ди, мм	Допускаемые нагрузки, кгс		Размеры, мм					Масса, кг
		Вертикальн.	Горизонтальн.	L*	L1	L2*	L3*	h*	
A146391.000	50	40	12	70	110	100	140	32	1,78
-01	65	56	17	90	125	120	160	41	2,73
-02	80	72	22	106	130	130	175	48	3,50



1.\* Размеры для справок.  
2. ±  $\frac{L_2}{2}$ .

ИЗМ. И ПОСЛ. ПОПР. И ДАТА  
ВЗН. И ИСП. И ИЛЛ. И ИСХ. ПОДП. И ДАТА

				A146391000CB			
				Опора подвижная двухрядная			
ИЗМ. ЛИСТ	И ВКЛ. ПОЯС.	ПОЯС.	ДАТА	И	МАССА	МАШТАБ	
РАЗР. ШЕРШКОВА					СМ.		
ПРОВ. КРУПНИК			VI-86		ТАБЛ.		-
Р.К. ГР. КРУПНИК				ЛИСТ ЛИСТОВ 1			
Г.А. СЛ. ВАНБЕРГ				ГОССТРОЙ СССР			
Н. КОПТ. РУВИНСКАЯ			VI-86	САНТЕХПРОЕКТ			
УТВ. СТАВРА				г. МОСКВА			
КОПИРОВА: ДЕННИСОВА				ФОРМАТ А3			