

Сердце 3, 900-9 Выпуск 3

Изм. и подл.	Подл. и дата	Взам. изв.	Изм. и подл.	Подл. и дата	Код на исполн. А145386.000				Примечание
Формат Бумага Лист	Обозначение		Наименование		-	01	02		
			Документация						
А3		А145386.000 СБ	СБОРОЧНЫЙ ЧЕРТЕЖ		×	×	×		
			СБОРОЧНЫЕ ЕДИНИЦЫ						
М	1	А145386.010	КРОНШТЕЙН		1				
		-01	КРОНШТЕЙН		1				
		-02	КРОНШТЕЙН				1		

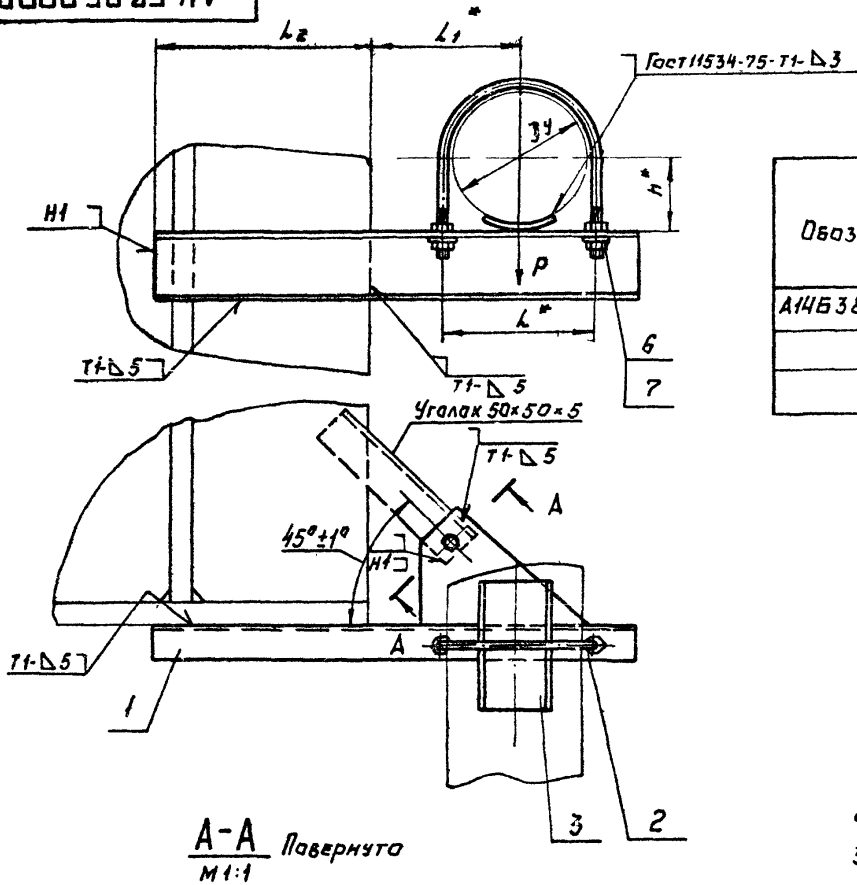
Изм. и подл.	Подл. и дата	Взам. изв.	Изм. и подл.	Подл. и дата	Код на исполн. А145386.000				Примечание
Формат Бумага Лист	Обозначение		Наименование		-	01	02		
			Детали						
А4	2	А145381.001-05	ХОМУТ		1				
		-06	ХОМУТ			1			
		-07	ХОМУТ				1		
А4	3	А145381.002-05	ПОДУШКА		1				
		-06	ПОДУШКА			1			
		-07	ПОДУШКА				1		
			СТАНДАРТНЫЕ ИЗДЕЛИЯ						
	4		БОЛТ М10×25,36 ГОСТ 17798-70		1	1	1		
	5		ГАЙКА М10,4 ГОСТ 5915-70		1	1	1		
	6		ГАЙКА М16,4 ГОСТ 5915-70		4				
			ГАЙКА №20,4 ГОСТ 5915-70		4	4			
	7		ШАЙБА 16,04 ГОСТ 10906-78		2				
			ШАЙБА 20,04 ГОСТ 10906-78		2	2			

Изм. и подл.	Подл. и дата	Взам. изв.	Изм. и подл.	Подл. и дата	Код на исполн. А145386.000				Примечание
Формат Бумага Лист	Обозначение		Наименование		-	01	02		
			Детали						
А4	2	А145381.001-05	ХОМУТ		1				
		-06	ХОМУТ			1			
		-07	ХОМУТ				1		
А4	3	А145381.002-05	ПОДУШКА		1				
		-06	ПОДУШКА			1			
		-07	ПОДУШКА				1		
			СТАНДАРТНЫЕ ИЗДЕЛИЯ						
	4		БОЛТ М10×25,36 ГОСТ 17798-70		1	1	1		
	5		ГАЙКА М10,4 ГОСТ 5915-70		1	1	1		
	6		ГАЙКА М16,4 ГОСТ 5915-70		4				
			ГАЙКА №20,4 ГОСТ 5915-70		4	4			
	7		ШАЙБА 16,04 ГОСТ 10906-78		2				
			ШАЙБА 20,04 ГОСТ 10906-78		2	2			

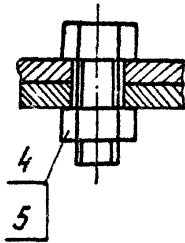
Серия 300-9 Былук 3

Инв. в подл. Подл. и жата. СЗММ. Инв. в подл. Подл. и жата.

А146386.000СБ



A-A Повернуто  
M1:1



Обозначение	Условный проход Ду, мм	Допускаемые нагрузки, кгс		Размеры, мм				Масса, кг
		вертикальн.	горизонтальн.	L*	L1*	L2	H*	
А14Б386.000	150	266	80	180	170	255	83	5,83
-01	200	590	177	242	200	300	113	9,83
-02	250	840	252	298	240	375	140	15,15

1.\* размеры для стравок

2.  $\pm \frac{\xi_2}{2}$

3. Сварные швы по Гост 5264-80, кроме швов указанных на чертеже.

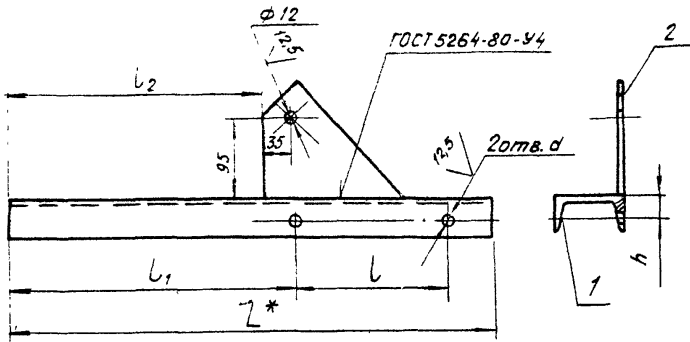
				А146386.000СБ				
Изм.	Лист	№ докум.	Подп.	Дата	Опара подвижная	Лит.	Масса	Масштаб
РАЗРАБ.	ЩЕРШАКОВА	МШ				И	СМ.	ТАБЛ.
ПРОВ.	КРУПНИК			01-86	Лист Листов 1			
Руч. гр. инж.	ВАЙНБЕРГ				Госстрой СССР САНТЕХПРОЕКТ г. Москва			
Н. контр.	РУВИНСКАЯ			01.86				
УТВ.	СПИВАК			02.86				

КОПИРОВАЛ: ЕДИНБРЕД

ФОРМАТ А 2

Серия Э.ЭД-9 Выход 3

А146386.010 СБ



Обозначение	Размеры, мм						Масса, кг
	L*	L	L1	L2	h	d	
A146386.010	565	180	335	296	25	18	4,54
-01	670	242	379	370	30	22	7,54
-02	810	298	466	486	35		11,34

1.\* Размер для справок.  
2. H14; ±  $\frac{t_2}{2}$ .

A146386.010 СБ

Кронштейн

Лист	Масса	Масштаб
И	см. табл.	-
Лист Листов 1		
Госстрой СССР		
САНТЕХПРОЕКТ		
г. Москва		

КОПИРОВАЛ

ФОРМАТ А4

Изм. № Подл. и дата Взам. инв. № Инв. № Убл. Подл. и дата

Обозначение	Наименование	Кол. на исполн. А146386.010 -		Примечание
		01	02	
A146386.010 СБ	СБОРОЧНЫЙ ЧЕРТЕЖ	X	X	
	ДЕТАЛИ			
	ШВЕЛЛЕР		1	
	ШВЕЛЛЕР		1	
	ШВЕЛЛЕР		1	
	КОСЫНКА		1	

A146386.010

КРОНШТЕЙН

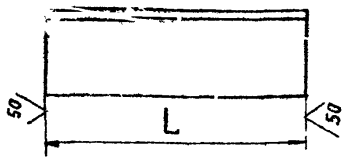
Изм. №	Подл. и дата	Взам. инв. №	Инв. № Убл.	Подл. и дата
РАЗРАБ.	ШЕРШОКОВА	ИШ	И-85	
ПРОВЕР.	КРУПНИК	КР	И-86	
УТВ.	РУВИНСКАЯ	РУ	И-86	
УТВ.	СЛИВАК	СЛ	И-86	

КОПИРОВАЛ Полова

ФОРМАТ А4

A145381.006

Серия 3.900-9 выгуст 3



Обозначение	L, мм	МАТЕРИАЛ	Масса, кг
A145381.036	122	Уголок 36x36x4-Б-ГОСТ 8509-72 ВСТ3-Т-ГОСТ 535-79	0,23
-01	150	Уголок 50x50x5-Б-ГОСТ 8509-72 ВСТ3-Т-ГОСТ 535-79	0,56
-02	225	Уголок 75x75x5-Б-ГОСТ 8509-72 ВСТ3-Т-ГОСТ 535-79	1,27
-03	160	Уголок 36x36x4-Б-ГОСТ 8509-72 ВСТ3-Т-ГОСТ 535-79	0,34
-04	190	Уголок 50x50x4-Б-ГОСТ 8509-72 ВСТ3-Т-ГОСТ 535-79	0,41
-05	210	Уголок 50x50x4-Б-ГОСТ 8509-72 ВСТ3-Т-ГОСТ 535-79	0,79
-06	225	Уголок 50x50x5-Б-ГОСТ 8509-72 ВСТ3-Т-ГОСТ 535-79	0,83
-07	260	Уголок 75x75x5-Б-ГОСТ 8509-72 ВСТ3-Т-ГОСТ 535-79	1,51
-08	300	Уголок 45x45x4-Б-ГОСТ 8509-72 ВСТ3-Т-ГОСТ 535-79	0,82
-09	350	Уголок 50x50x5-Б-ГОСТ 8509-72 ВСТ3-Т-ГОСТ 535-79	1,39
-10	385	Уголок 63x63x5-Б-ГОСТ 8509-72 ВСТ3-Т-ГОСТ 535-79	1,85
-11	135	Уголок 45x45x4-Б-ГОСТ 8509-72 ВСТ3-Т-ГОСТ 535-79	0,36
-12	183	Уголок 63x63x5-Б-ГОСТ 8509-72 ВСТ3-Т-ГОСТ 535-79	0,91
-13	90	Уголок 36x36x4-Б-ГОСТ 8509-72 ВСТ3-Т-ГОСТ 535-79	0,17
-14		Уголок 45x45x4-Б-ГОСТ 8509-72 ВСТ3-Т-ГОСТ 535-79	0,19

Обозначение	L, мм	МАТЕРИАЛ	Масса, кг
A145381.006-15	90	Уголок 50x50x4-Б-ГОСТ 8509-72 ВСТ3-Т-ГОСТ 535-79	0,27
-16		Уголок 63x63x5-Б-ГОСТ 8509-72 ВСТ3-Т-ГОСТ 535-79	0,48
-17	190	Уголок 45x45x4-Б-ГОСТ 8509-72 ВСТ3-Т-ГОСТ 535-79	0,51
-18	225	Уголок 63x63x5-Б-ГОСТ 8509-72 ВСТ3-Т-ГОСТ 535-79	1,06
-19	250	Уголок 50x50x5-Б-ГОСТ 8509-72 ВСТ3-Т-ГОСТ 535-79	0,94
-20		Уголок 56x56x5-Б-ГОСТ 8509-72 ВСТ3-Т-ГОСТ 535-79	0,96
-21	300	Уголок 63x63x5-Б-ГОСТ 8509-72 ВСТ3-Т-ГОСТ 535-79	1,44
-22	260	Уголок 50x50x5-Б-ГОСТ 8509-72 ВСТ3-Т-ГОСТ 535-79	0,94
-23	300	Уголок 56x56x5-Б-ГОСТ 8509-72 ВСТ3-Т-ГОСТ 535-79	1,27
-24	340	Уголок 63x63x5-Б-ГОСТ 8509-72 ВСТ3-Т-ГОСТ 535-79	1,63
-25	80	Уголок 50x50x5-Б-ГОСТ 8509-72 ВСТ3-Т-ГОСТ 535-79	0,30
-26		Уголок 56x56x5-Б-ГОСТ 8509-72 ВСТ3-Т-ГОСТ 535-79	0,34
-27		Уголок 63x63x5-Б-ГОСТ 8509-72 ВСТ3-Т-ГОСТ 535-79	0,45

НЕУКАЗАННЫЕ ПРЕДЕЛЬНЫЕ ОТКЛОНЕНИЯ РАЗМЕРОВ: h/4.

Имя, № разра. (Лист) и Дата  
Имя, № разра. (Лист) и Дата  
Имя, № разра. (Лист) и Дата

				A145381.006			
Изм. Инст.	Исполн.	Лист	Дата	Уголок	Лист	Масса	Масштаб
РАЗРАБ. ШЕРШАКОВА ЮЮС	Пров. Кручинк	VI-86			И	см. ТАБЛ	-
РЖ. ГР. Кручинк	ГЛ. СПЕЦ. ВАЙМБЕРГ			см. ТАБЛ.	Лист	Листов 1	
И. КОНТР. РОВИНСКАЯ	И. КОНТР. РОВИНСКАЯ				ГР. СТРОЙ ССР	САНТЕХПРОЕКТ	
УТВ. Сливяк					г. МОСКВА		

Копировала ЛЮТНОВА

ФОРМАТ: А3