

Серия 3.900-9 Выпуск 3

Изм. №		Повт. №		Взам. №		Изм. №		Повт. №		
Кол.	Лист	Кол.	Лист	Кол.	Лист	Кол.	Лист	Кол.	Лист	
		Обозначение		Наименование		Кол. на испол. А14Б383.000-				Примечание
						- 01 02				
				Документация						
А1			А14Б383.000 СБ	"СБОРОЧНЫЙ ЧЕРТЕЖ"		X	X	X		
				СБОРОЧНЫЕ ЕДИНИЦЫ						
А1	1		А14Б383.010	КРОШТЕЙН		1				
				- 01 КРОШТЕЙН		1				
				- 02 КРОШТЕЙН			1			

Изм. №	Лист	Кол.	Лист
РАЗРАБ.	ШЕРШУКОВА	ДЮИ	
ПРОВ.	КРУДИН	С	11.56
РЕВ. НА	КРУДИН	С	11.56
И. КОМП.	РАВИНСКАЯ	И	11.56
ЭВМ	СНОВАК	С	11.56

А14Б383.000

Опора

ПОВЫШЕННАЯ

КОПИРОВАЛ: ДЕННОВА

Лист	Лист	Листов
1	1	2

Госстрой СССР  
САНТЕХПРОЕКТ  
г. Москва

Формат А4

Изм. №		Повт. №		Взам. №		Изм. №		Повт. №		
Кол.	Лист	Кол.	Лист	Кол.	Лист	Кол.	Лист	Кол.	Лист	
		Обозначение		Наименование		Кол. на испол. А14Б383.000-				Примечание
						- 01 02				
				ДЕТАЛИ						
А1	2		А14Б381.001-05	Хомут		1				
				- 06 Хомут			1			
				- 07 Хомут				1		
А1	3		А14Б381.002-05	Подушка		1				
				- 06 Подушка			1			
				- 07 Подушка				1		
				СТАНДАРТНЫЕ ИЗДЕЛИЯ						
	4			Лента М16.4 ГОСТ 5915-70		4				
				Лента М20.4 ГОСТ 5915-70		4	4			
	5			Шайба 16.6 ГОСТ 10906-78		2				
				Шайба 20.04 ГОСТ 10906-78		2	2			

Изм. №	Лист	Кол.	Лист
РАЗРАБ.	ШЕРШУКОВА	ДЮИ	
ПРОВ.	КРУДИН	С	11.56
РЕВ. НА	КРУДИН	С	11.56
И. КОМП.	РАВИНСКАЯ	И	11.56
ЭВМ	СНОВАК	С	11.56

А14Б383.000

КОПИРОВАЛ: ДЕННОВА

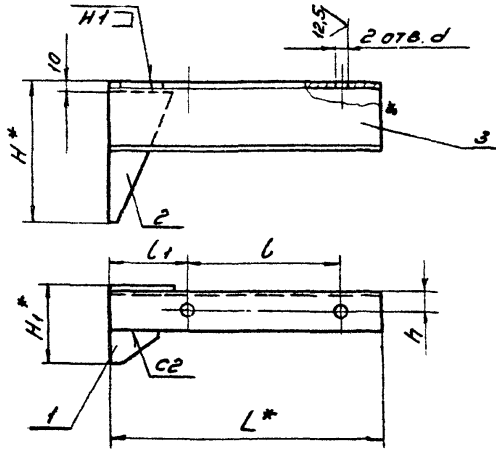
Лист	Лист	Листов
		2

Формат А4



Серия 3.900-9 Выпуск 3

А145383.010 СБ



Обозначение	Размеры, мм							Масса, кг
	L*	L	L1	H*	H1*	h	d	
А145383.010	290	180	80	160	88	25	18	2,61
-01	350	242	79	230	110	30	22	4,72
-02	420	298	91	310	132	35		7,80

1.\* Размеры для справок.

2. H14; ±  $\frac{L2}{2}$ .

3. Сварные швы по ГОСТ 5264-80

А145383.010 СБ

Изм	Лист	№ докум.	Подп.	Дата
Проб.	Шершарова	ИИ		VI-86
Рук. гр.	Крушник			
Гл. спец.	Вайнберг			VI.86
Н. конт.	Рудинская			
Утв.	Спирок			VI.86

КРОНШТЕЙН

Лист	Масса	Материал
И	см. табл.	-
Лист Листов 1		
Госстрой СССР		
СНТЭКПРОЕКТ		
г. Москва		

КОПИРОВА: ДЕНИСОВА

ФОРМАТ А4

Изм	Лист	№ докум.	Подп.	Дата
Проб.	Шершарова	ИИ		VI-86
Рук. гр.	Крушник			
Гл. спец.	Вайнберг			VI.86
Н. конт.	Рудинская			
Утв.	Спирок			VI.86

Обозначение	Наименование	Документация	Кол. на исполн.		Примечание
			01	02	
А145383.010 СБ	Сборочный чертёж	Листы	1	1	
А145383.005-03	Косынка		1	1	
-04	Косынка		1	1	
-05	Косынка		1	1	
А145383.001	Косынка		1	1	
-01	Косынка		1	1	
-02	Косынка		1	1	
А145383.002	Швеллер		1	1	
-01	Швеллер		1	1	
-02	Швеллер		1	1	

А145383.010		Лист	Листов
КРОНШТЕЙН		И	1
КОПИРОВА: ДЕНИСОВА		Госстрой СССР	
ФОРМАТ А4		СНТЭКПРОЕКТ	
		г. Москва	

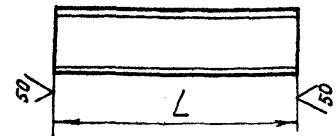
КОПИРОВА: ДЕНИСОВА

16

200 5853 002

✓(✓)

Серия 3, 9029 Выпуск 3



Обозначение	L, мм	МАТЕРИАЛ	МАССА КГ
A146383002	290	ШВЕЛЛЕР 8-ГОСТ 8240-72 ВСТ 3-1-ГОСТ 535-79	2,04
-01	350	ШВЕЛЛЕР 12-ГОСТ 8240-72 ВСТ 3-1-ГОСТ 535-79	3,64
-02	420	ШВЕЛЛЕР 14а-ГОСТ 8240-72 ВСТ 3-1-ГОСТ 535-79	5,58
-03	565	ШВЕЛЛЕР 8-ГОСТ 8240-72 ВСТ 3-1-ГОСТ 535-79	4,00
-04	670	ШВЕЛЛЕР 12-ГОСТ 8240-72 ВСТ 3-1-ГОСТ 535-79	7,00
-05	810	ШВЕЛЛЕР 14а-ГОСТ 8240-72 ВСТ 3-1-ГОСТ 535-79	10,80
-06	450	ШВЕЛЛЕР 8-ГОСТ 8240-72 ВСТ 3-1-ГОСТ 8240-72	3,17
-07	480	ШВЕЛЛЕР 10-ГОСТ 8240-72 ВСТ 3-1-ГОСТ 535-79	4,15
-08	540	ШВЕЛЛЕР 14-ГОСТ 8240-72 ВСТ 3-1-ГОСТ 535-79	6,64
-09	615	ШВЕЛЛЕР 16а-ГОСТ 8240-72 ВСТ 3-1-ГОСТ 535-79	9,40
-10	420	ШВЕЛЛЕР 8-ГОСТ 8240-72 ВСТ 3-1-ГОСТ 535-79	2,96
-11	515	ШВЕЛЛЕР 12-ГОСТ 8240-72 ВСТ 3-1-ГОСТ 535-79	5,35
-12	575	ШВЕЛЛЕР 14а-ГОСТ 8240-72 ВСТ 3-1-ГОСТ 535-79	7,64
-13	485	ШВЕЛЛЕР 10-ГОСТ 8240-72 ВСТ 3-1-ГОСТ 535-79	4,16
-14	600	ШВЕЛЛЕР 16а-ГОСТ 8240-72 ВСТ 3-1-ГОСТ 535-79	9,18
-15	560	ШВЕЛЛЕР 14-ГОСТ 8240-72 ВСТ 3-1-ГОСТ 535-79	6,90
-16	680	ШВЕЛЛЕР 8-ГОСТ 8240-72 ВСТ 3-1-ГОСТ 535-79	4,80
-17	740	ШВЕЛЛЕР 10-ГОСТ 8240-72 ВСТ 3-1-ГОСТ 535-79	6,35
-18	840	ШВЕЛЛЕР 14-ГОСТ 8240-72 ВСТ 3-1-ГОСТ 535-79	10,33
-19	990	ШВЕЛЛЕР 16а-ГОСТ 8240-72 ВСТ 3-1-ГОСТ 535-79	15,10
-20	650	ШВЕЛЛЕР 8-ГОСТ 8240-72 ВСТ 3-1-ГОСТ 535-79	4,58
-21	770	ШВЕЛЛЕР 12-ГОСТ 8240-72 ВСТ 3-1-ГОСТ 535-79	8,00
-22	870	ШВЕЛЛЕР 14а-ГОСТ 8240-72 ВСТ 3-1-ГОСТ 535-79	11,60
-23	710	ШВЕЛЛЕР 10-ГОСТ 8240-72 ВСТ 3-1-ГОСТ 535-79	6,10
-24	900	ШВЕЛЛЕР 16а-ГОСТ 8240-72 ВСТ 3-1-ГОСТ 535-79	13,77
-25	810	ШВЕЛЛЕР 14-ГОСТ 8240-72 ВСТ 3-1-ГОСТ 535-79	10,00

Обозначение	L, мм	МАТЕРИАЛ	МАССА КГ
A146383.002-26	440	ШВЕЛЛЕР 8-ГОСТ 8240-72 ВСТ 3-1-ГОСТ 535-79	3,10
-27	510	ШВЕЛЛЕР 8-ГОСТ 8240-72 ВСТ 3-1-ГОСТ 535-79	3,80
-28	560		3,95
-29	520		3,70
-30	570	ШВЕЛЛЕР 10-ГОСТ 8240-72 ВСТ 3-1-ГОСТ 535-79	4,90
-31	630	ШВЕЛЛЕР 12-ГОСТ 8240-72 ВСТ 3-1-ГОСТ 535-79	6,55
-32	700	ШВЕЛЛЕР 14а-ГОСТ 8240-72 ВСТ 3-1-ГОСТ 535-79	9,31
-33	810	ШВЕЛЛЕР 22а-ГОСТ 8240-72 ВСТ 3-1-ГОСТ 535-79	19,44
-34	600	ШВЕЛЛЕР 10-ГОСТ 8240-72 ВСТ 3-1-ГОСТ 535-79	5,15
-35	660	ШВЕЛЛЕР 12-ГОСТ 8240-72 ВСТ 3-1-ГОСТ 535-79	6,90
-36	735	ШВЕЛЛЕР 14а-ГОСТ 8240-72 ВСТ 3-1-ГОСТ 535-79	9,80
-37	835	ШВЕЛЛЕР 22а-ГОСТ 8240-72 ВСТ 3-1-ГОСТ 535-79	20,00
-38	675	ШВЕЛЛЕР 14-ГОСТ 8240-72 ВСТ 3-1-ГОСТ 535-79	8,30
-39	750	ШВЕЛЛЕР 16а-ГОСТ 8240-72 ВСТ 3-1-ГОСТ 535-79	10,40
-40	850	ШВЕЛЛЕР 22а-ГОСТ 8240-72 ВСТ 3-1-ГОСТ 535-79	20,40

Обозначение	L, мм	МАТЕРИАЛ	МАССА КГ
A146383.002-41	645		4,26
-42	730	ШВЕЛЛЕР 8-ГОСТ 8240-72 ВСТ 3-1-ГОСТ 535-79	5,14
-43	775		5,47
-44	760		5,35
-45	830	ШВЕЛЛЕР 10-ГОСТ 8240-72 ВСТ 3-1-ГОСТ 535-79	7,12
-46	890	ШВЕЛЛЕР 12-ГОСТ 8240-72 ВСТ 3-1-ГОСТ 535-79	9,25
-47	995	ШВЕЛЛЕР 14а-ГОСТ 8240-72 ВСТ 3-1-ГОСТ 535-79	13,20
-48	1140	ШВЕЛЛЕР 22а-ГОСТ 8240-72 ВСТ 3-1-ГОСТ 535-79	23,90
-49	845	ШВЕЛЛЕР 10-ГОСТ 8240-72 ВСТ 3-1-ГОСТ 535-79	7,25
-50	905	ШВЕЛЛЕР 12-ГОСТ 8240-72 ВСТ 3-1-ГОСТ 535-79	9,41
-51	1010	ШВЕЛЛЕР 14а-ГОСТ 8240-72 ВСТ 3-1-ГОСТ 535-79	13,40
-52	1155	ШВЕЛЛЕР 22а-ГОСТ 8240-72 ВСТ 3-1-ГОСТ 535-79	24,15
-53	915	ШВЕЛЛЕР 14-ГОСТ 8240-72 ВСТ 3-1-ГОСТ 535-79	11,25
-54	1020	ШВЕЛЛЕР 16а-ГОСТ 8240-72 ВСТ 3-1-ГОСТ 535-79	15,60
-55	1165	ШВЕЛЛЕР 22а-ГОСТ 8240-72 ВСТ 3-1-ГОСТ 535-79	24,30

НЕУКАЗАННЫЕ ПРЕДЕЛЬНЫЕ ОТКЛОНЕНИЯ РАЗМЕРОВ: ±0,14.

ИЗВ. № 1004/1 ГОДА И ДАТА  
ИЗВ. № 1004/1 ГОДА И ДАТА  
ИЗВ. № 1004/1 ГОДА И ДАТА

A146383 002				ШВЕЛЛЕР		Лист	МАССА	МАССУБА
Изм. лист	№ док. ум.	ГОДА	ДАТА	И	См. табл.			
РАЗРАБ. ШЕРШАКОВА								
ПРОВЕР. КРУПНИК			VI-84					
ДК 12.7. КРУПНИК								
П.С.Р. 12. ВАННБЕРГ								
И.КОПИР. РУВИНСКАЯ			VI-84					
Ит.В. СЛОНВАН			VI-84					
Смотри таблицу.				Лист		Листов		
Копировал: Попова				г. Москва		ФОРМАТ А3		