

Серия 3.900-9 Выпуск 1

Изм.№, кол. подл. и дата		Изм.№, кол. подл. и дата		Изм.№, кол. подл. и дата		Изм.№, кол. подл. и дата		
Формат	Лист	Обозначение	Наименование	Кол. на исполн. А14Б356.000-				Примечание
				01	02			
			Документация					
A3		A14Б356.000 СБ	Сборочный чертеж	X	X	X		
			Личные изделия					
			Кранштейн STD 923					
			ТЗ36-2366-81	1	1	1		
			Лист					
			Шифр					

										А14Б356.000	
ИЗМ.№	КОЛ.	ПОДЛ.	И ДАТА	ИЗМ.№	КОЛ.	ПОДЛ.	И ДАТА	Опора подвижная		Лист	Листов
РАЗРАБ	ШЕРШАКОВ	В.И.	VI.90	ПРОВ	КРЕПНИК	В.И.	VI.90	ТРЕХРЯДНАЯ		1	2
ЭКСПЛУАТ	КРЕПНИК	В.И.	VI.90	ИЗДАТ	САТЕХПРОЕКТ	В.И.	VI.90	ГОССТРОЙ СССР		САТЕХПРОЕКТ	
УТВ	САТЕХПРОЕКТ	В.И.	VI.90	КОПИРОВАЛ: КРАНАННА				ФОРМАТ А4			

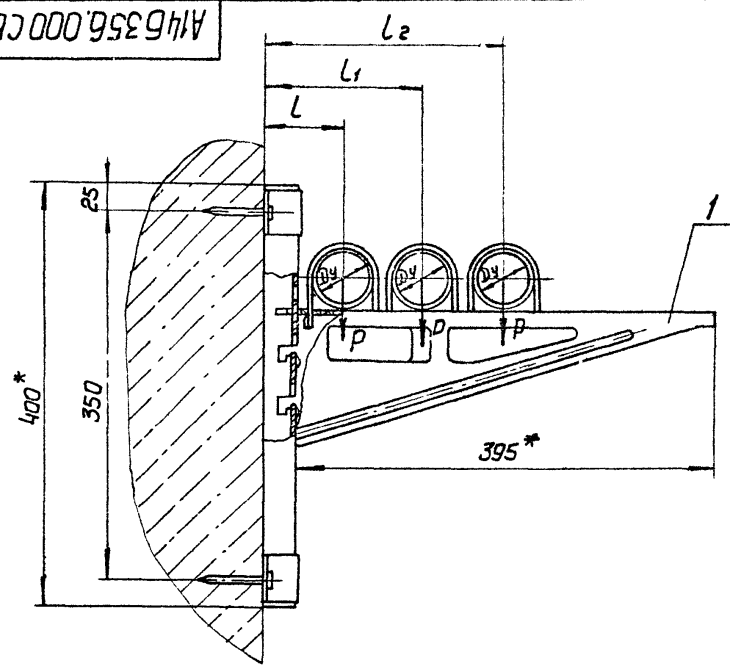
Изм.№, кол. подл. и дата		Изм.№, кол. подл. и дата		Изм.№, кол. подл. и дата		Изм.№, кол. подл. и дата		
Формат	Лист	Обозначение	Наименование	Кол. на исполн. А14Б356.000				Примечание
				01	02			
			Хомуты ТЗ36-2367-81					
	2		СТД.805.00-05	3				
			СТД.805.00-06		3			
			СТД.805.00-07			3		
	3		Дюбель ДГПШ4,5x60					
			ТЗ14-4-794-77	4	4	4		

										А14Б356.000	
ИЗМ.№	КОЛ.	ПОДЛ.	И ДАТА	ИЗМ.№	КОЛ.	ПОДЛ.	И ДАТА	КОПИРОВАЛ: КРАНАННА		Лист	Листов
								ФОРМАТ А4		2	2

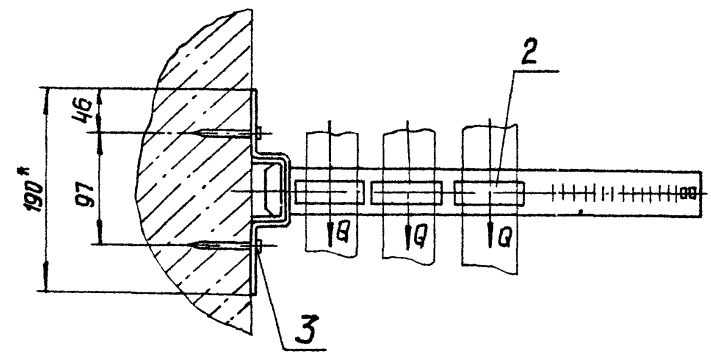
Серия 3.900-9 выпуск 1

Имя, И. Подп. и дата / Имя, И. Подп. и дата / Имя, И. Подп. и дата / Имя, И. Подп. и дата

А146356.000 СБ



Обозначение	Условный проход Ду, мм	Допускаемые нагрузки, кгс		Размеры, мм			Масса, кг
		Вертикал. Р	Горизонт. G	L	L1	L2	
А146356.000	50	40	12	70	150	225	2,458
-01	65	56	17	80	170	260	2,468
-02	80	72	22	85	185	285	2,476



1.* Размеры для справок
 2. $\pm \frac{L_2}{2}$
 3. Крепление кронштейна произвести монтажным пистолетом ПЦ 52-1 по ТУ 3-741-74.

				А146356.000 СБ		
				Опора подвижная Трехрядная		
Изм. Лист	И. Докум.	Подп.	Дата	Лист	Масса	Листов
Разраб.	Щершайкова	Щершайкова		И	см.	-
Пров.	Крулиник	Щершайкова	VI.86	Табл.		
Рук. гр.	Крулиник	Щершайкова		Лист	Листов	1
Ил. спец.	Вяниберг	Щершайкова		ГОССТРОИ СССР САНТЕХПРОЕКТ г. МОСКВА		
И. контр.	Рубинская	Щершайкова	VI.86			
УТВ	Спивак	Щершайкова	АС 85			

копировал

ФОРМАТ А3