

Серия 3.900-9 Витуск 1

ИНВ.№ ПОДА	ПОДП. И ДАТА	ВЗЯТ.ИНВ.№	ИНВ.№ УЧЕД	ПОДП. И ДАТА	КОЛ. НА ИСПОЛН А146345.000-				ПРИМЕЧАНИЕ
ФОРМАТ ЗОНА	Лист	Лист	Лист	Лист	-	01			
А3		А146345.000 СБ	СБОРОЧНЫЙ ЧЕРТЕЖ		×	×			
			СБОРОЧНЫЕ ЕДИНИЦЫ						
А4	1	А146345.010	КРОНШТЕЙН			1			
		-01	КРОНШТЕЙН			1			

ИЛ	Л	№	ДОКУМ	ПОДП.	ДАТА
РАЗРАБ	ШЕРШАКОВА	И.И.			
ПРОВ	КРУПНИК	И.И.			
РЧК	ГР	КРУПНИК			
И КОНТР	РУВИНСКАЯ	И.И.			
УТВ	СЛИВАК	И.И.			

А146345.000

О ПОРА
ПОДВИЖНАЯ

ЛИТ	ЛИСТ	ЛИСТОВ
И	1	2

ГОССТРОИ СССР
САНТЕХПРОЕКТ
Г. МОСКВА

КОПРОВАЯ ЛОГИНОВА ФОРМАТ А4

ИНВ.№ ПОДА	ПОДП. И ДАТА	ВЗЯТ.ИНВ.№	ИНВ.№ УЧЕД	ПОДП. И ДАТА	КОЛ. НА ИСПОЛН А146345.000-				ПРИМЕЧАНИЕ
ФОРМАТ ЗОНА	Лист	Лист	Лист	Лист	-	01			
А4	2	А146343.001-03	ХОМУТ			1			
		-04	ХОМУТ			1			
А4	3	А146343.002-03	ПОДУШКА			1			
		-04	ПОДУШКА			1			
			СТАНДАРТНЫЕ ИЗДЕЛИЯ						
			ГЯЙКА М16 ГОСТ 5916-70			4			
			ГЯЙКА М16 ГОСТ 5915-70			4			
			ПРОЧНЕ ИЗДЕЛИЯ						
			ДЮБЕЛЬ ДГПШ 4,5x60						
			ТУ-14-4-794-77			4	6		

ИЛ	Л	№	ДОКУМ	ПОДП.	ДАТА
----	---	---	-------	-------	------

А146345.000

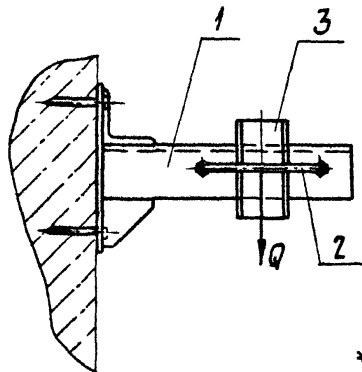
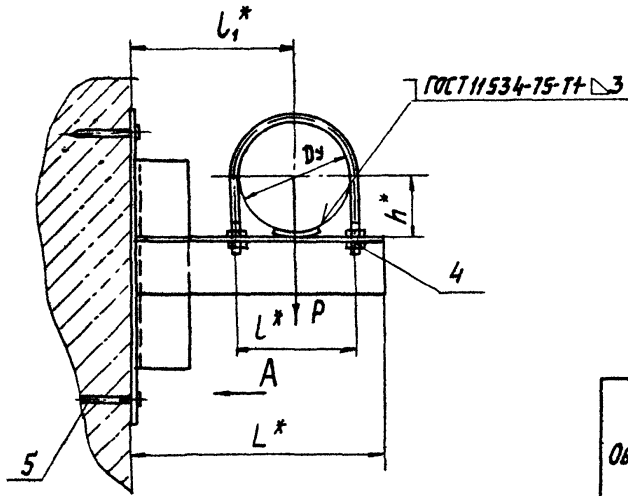
КОПРОВАЯ ЛОГИНОВА

ЛИСТ
2

ФОРМАТ А4

А14Б345.000 СБ

Рис.1



Вид
M1:2

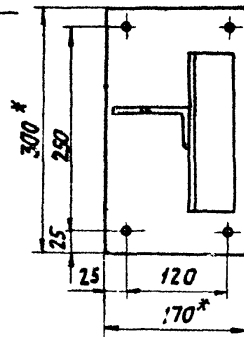
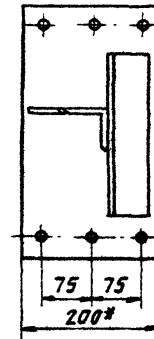


Рис.2
ОСТАЛЬНОЕ СМ РИС 1
Вид
M1:5



Обозначение	Рис.	Условный проход Dp, мм	Допускаемые нагрузки, кгс		Размеры, мм				Масса, кг
			Вертикальн.	Горизонтальн.	L*	L*	L1*	h*	
A14Б345.000	1	100	120	36	245	122	155	57	4,7
-01	2	125	175	52	280	150	170	70	5,6

1.* размеры для справок.

2. $\pm \frac{t}{2}$.

3. Крепление кронштейна произвести монтажным пистолетом ПЦ 52-1 по ТУ-3-744-74.

A14Б345.000 СБ

Изм	Лист	№ докум	Подп	Дата	Опора подвижная	Инт.	Масса	Масштаб
						И	СМ ТАБЛ.	-
						Лист	Листов	1

ГОССТРОЙ СССР
САНТЕХПРОЕКТ
Г. МОСКВА

Копировала: Лагинова

ФОРМАТ: А3

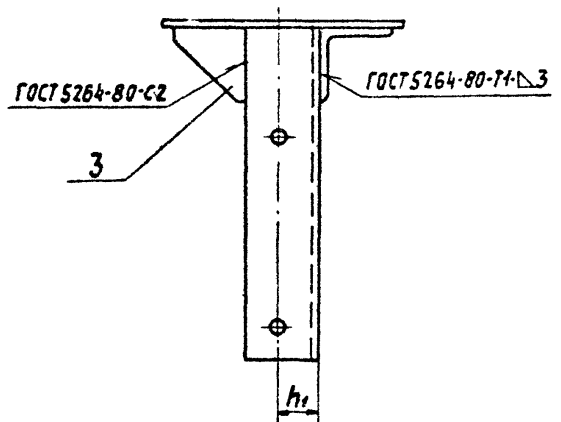
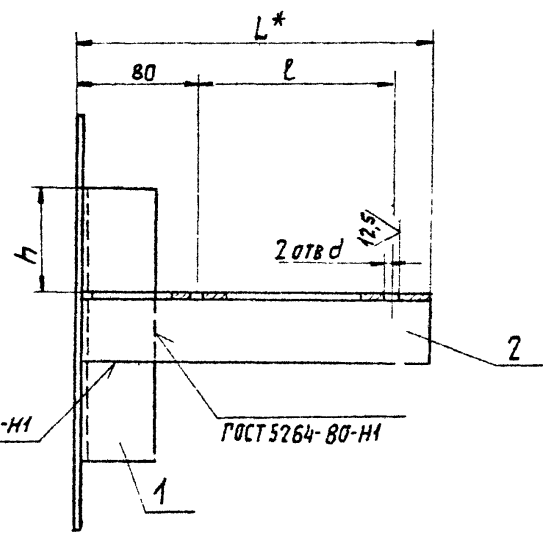
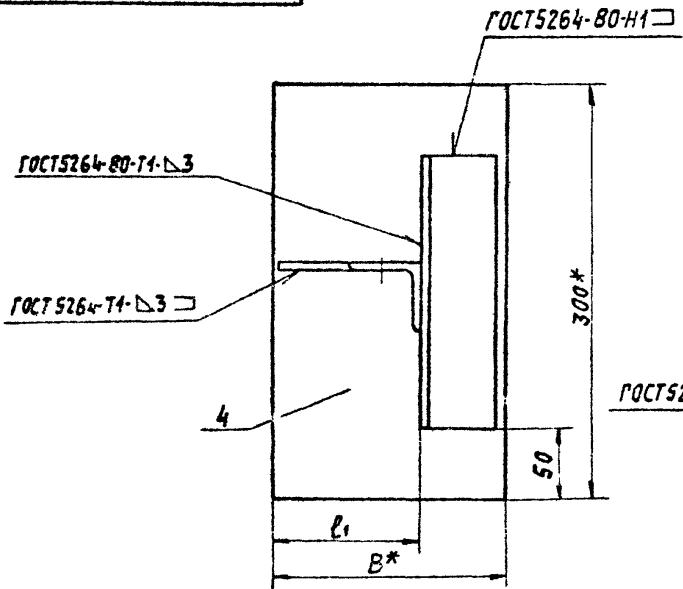
Серия З.900-9 выпуск 1

Изм. № 01 по ТУ-3-744-74 от 15.07.74 г. А.А.М. (изм. № 01 по ТУ-3-744-74 от 15.07.74 г. А.А.М.)

А14Б345.010

Северо-Западный завод металлоконструкций

ИЗВ. № 0014 ГОЛД. НАРТА ВЗАИМНО-ИНТЕРЕСА ГОЛД. НАРТА



Обозначение	РАЗМЕРЫ, мм							Масса, кг
	B*	L*	l	l ₁	h	h ₁	d	
A14Б345.010	170	245	150	110	75	30	14 ^{+0,43}	3,85
-01	200	280	180	125	62,5	45	18 ^{+0,43}	4,05

1.* РАЗМЕРЫ ДЛЯ СПРАВОК.
2. ± $\frac{t_2}{2}$.

				А14Б345.010СБ			
ИЗМ.	ЛИСТ	№ ДОКУМ.	ПОДП.	ДАТА	ЛИТ.	МЕСЯЦ	МАСШТАБ
		РАЗРАБ.	ПАВЛОВСКИЙ		И		СМ. ТАБЛ. —
		ПРОВ.	КРУЛНИК	VI-86			
		РУК. ГР.	КРУЛНИК		ЛИСТ		ЛИСТОВ 1
		ГЛ. СПЕЦ.	ВЯЙНБЕРГ				ГОССТРОЙ СССР
		И КОНТР.	РУДИНСКАЯ	VI-86			САНТЕХПРОЕКТ
		УТВ.	СПИВАК	06.86			г. МОСКВА
					КОПИРОВАЛ: ЛОГИНОВА		ФОРМАТ: А3