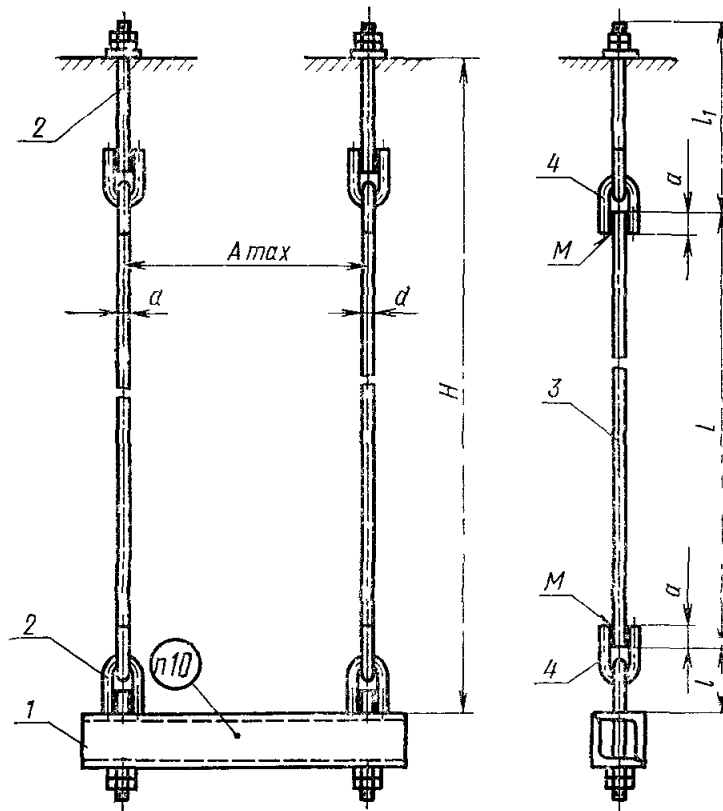


**ПОДВЕСКА С ДВУМЯ ТЯГАМИ, РЕГУЛИРУЕМЫМИ ГАЙКАМИ,  
И ОПОРНОЙ БАЛКОЙ ИЗ УГЛОВОЙ СТАЛИ**

**Тип ПГ2у**



1—балка; 2—тяга большая с ушком; 3—тяга; 4—ушко.

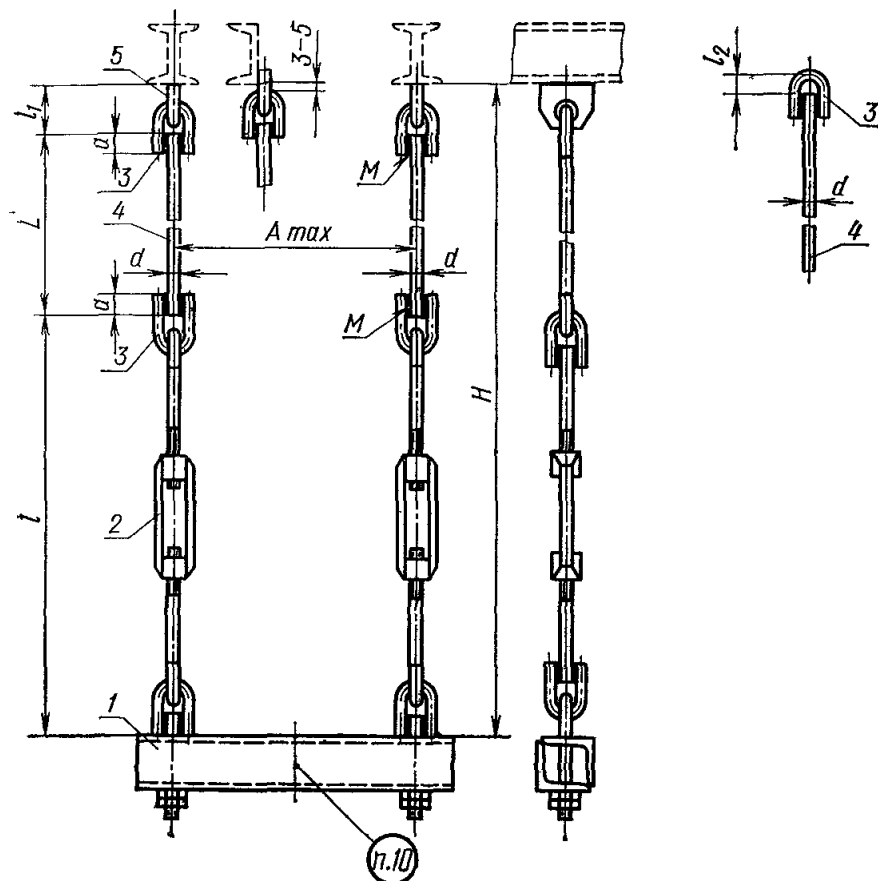
Черт. 5

**ПОДВЕСКА С ДВУМЯ ТЯГАМИ, РЕГУЛИРУЕМЫМИ МУФТАМИ,  
И ОПОРНОЙ БАЛКОЙ ИЗ УГЛОВОЙ СТАЛИ**

Тип ПМ2у

Исполнение I

Исполнение II



1—балка; 2—узел регулировки длины подвески с тягой; 3—ушко; 4—тяга; 5—проушина.

Черт. 6

Таблица 3

Размеры в мм

Шифр подвески	Наружный диаметр трубопровода $D_n$	Нагрузка $P_{max}$ , кгс	$A_{max}$	$H$ , не менее	$a$	$d$	$l$	$l_1$	$l_2$	Масса (справочная), кг
ПГ2у-108	108—114	400	250	530	26	10	56	230	—	2,7
ПМ2у-108				600			400	48	20	3,6
ПГ2у-133	133	500	300	550	26	10	56	230	—	3,1
ПМ2у-133				620			400	48	20	4,0

## Размеры в мм

Шифр подвески	Наружный диаметр трубопровода $D_H$	Нагрузка $P_{\max}$ , кгс	$A_{\max}$	$H$ , не менее	$a$	$d$	$l$	$l_1$	$l_2$	Масса (справочная), кг
ПГ2у-159	159	600	350	550	34	12	70	336	—	4,2
ПМ2у-159				670			460	52	24	5,1
ПГ2у-194	194	900	400	550	34	12	70	336	—	4,5
ПМ2у-194				670			460	52	24	5,4
ПГ2у-219	219	1500	400	550	34	12	87	344	—	6,7
ПМ2у-219				720			540	70	30	9,5
ПГ2у-273	273	1800	450	550	34	12	87	344	—	8,8
ПМ2у-273				720			540	70	30	11,6
ПГ2у-325	325	2400	500	550	43	16	87	344	—	9,2
ПМ2у-325				790			540	70	30	12,0
ПГ2у-377	377	2400	600	550	43	16	87	344	—	12,8
ПМ2у-377				790			540	70	30	13,6
ПГ2у-426	426	3000	650	550	43	16	87	344	—	13,5
ПМ2у-426				790			540	70	30	16,3
ПГ2у-480	480	4000	700	640	51	20	103	412	—	17,9
ПМ2у-480				850			600	91	36	29,0
ПГ2у-530	530	6000	700	900	62	24	126	484	—	23,8
ПМ2у-530				1050			685	98	44	35,4

Пример условного обозначения подвески с двумя тягами, регулируемые гайками, и опорной балкой из угловой стали для стальных трубопроводов диаметром  $D_H=108$  мм:

*Подвеска ПГ2у-108 ГОСТ 16127—70*

То же, регулируемые муфтами, с соединением сваркой тяг подвески и опорной конструкции:

*Подвеска ПМ2у-108 ГОСТ 16127—70*

То же, регулируемые муфтами, с шарнирным соединением тяг подвески и опорной конструкции:

*Подвеска ПМ2у-Шр-108 ГОСТ 16127—70*

(Измененная редакция — «Информ. указатель стандартов» № 5 1974 г.).