

КОРПУСЫ ОПОР  
ТРУБОПРОВОДОВ ТЭС И АЭС **ОСТ 108.275.39—80**  
КОНСТРУКЦИЯ И РАЗМЕРЫ  
ОКП 31 1312

Взамен МВН 122—64

Указанием Министерства энергетического машиностроения от 30.06.80  
№ ЮК-002/6261 срок введения установлен

с 01.01.82 85-

Несоблюдение стандарта преследуется по закону

до 01.01.93

1. Настоящий стандарт распространяется на корпуса однофазных неподвижных опор трубопроводов наружным диаметром 57—159 мм и на корпуса скользящих опор трубопроводов наружным диаметром 57—273 мм из хромомolibденованадиевых, кремнемарганцовистых, углеродистой и коррозионно-стойкой стали аустенитного класса для ТЭС и АЭС.

2. Конструкция, основные размеры и материал деталей должны соответствовать указанным на чертеже и в таблицах 1—7.

3. Маркировать: обозначение по стандарту, товарный знак.

4. Технические требования — по ОСТ 108.275.50—80.

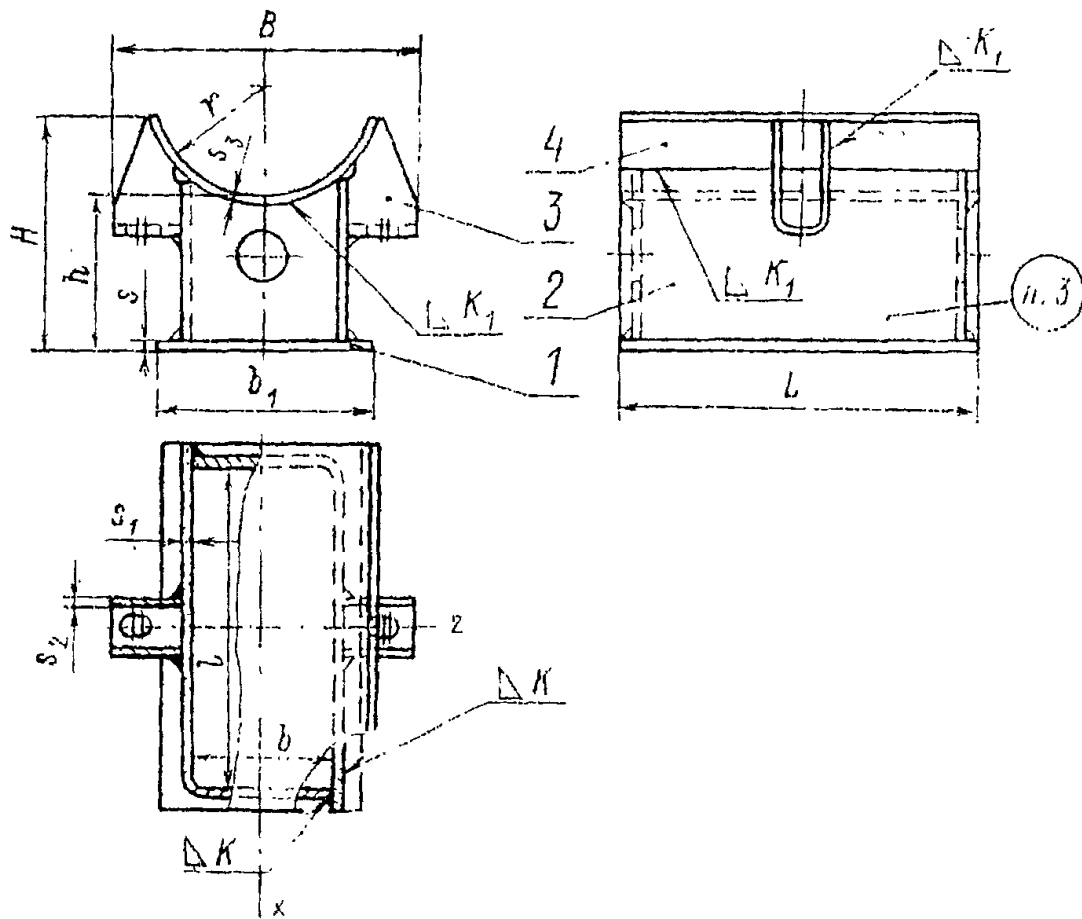
Издание официальное

Перепечатка воспрещена

Издание с Изменением № 1, утвержденным в ноябре 1980 г.

Проверен 8/1983г

89



1 — основание; 2 — угольник; 3 — проушина; 4 — подушка

Таблица 1

Основные размеры корпусов одношумовых неподвижных опор трубопроводов из хромомолибденованадиевых сталей  
Размеры в мм

Исполнение	Наружный диаметр трубопровода $D_n$	$B$	$b$	$b_1$	$H$	$h$	$K$	$K_1$	$L$	$l$	$r$	$s$	$s_1$	$s_2$	$s_3$	Масса, кг
01*	57	<del>100</del> 102	<del>30</del> 34	60	106	<del>94</del> 98	4	4	90	64	29	4	5	5	5	<del>1,2</del> 1,3
02*	76	<del>118</del> 116	48	75	110	<del>94</del> 90					38					<del>1,2</del> 1,7
03	108	167	65	100	132	<del>101</del> 100	6	5	155	120	54	6	6	5	5	<del>3,7</del> 4,0
04	133	202	90	125	145	<del>101</del> 104			175	140	66					<del>5,0</del> 5,3
05	159	228	112	150	146	<del>95</del> 98			260	225	80					<del>7,6</del> 8,1

\* Исполнения 01 и 02 использовать для корпусов скользящих опор.

Таблица 2

Основные размеры корпусов однохомутовых неподвижных опор трубопроводов из углеродистой и кремнемарганцовистых сталей

Размеры в мм

Исполнение	Наружный диаметр трубопровода $D_n$	$B$	$b$	$b_1$	$H$	$h$	$K$	$K_1$	$L$	$l$	$r$	$s$	$s_1$	$s_2$	$s_3$	Масса, кг	
06*	57	102	34	60	106	93					29					1,2	
07*	76	116	48	75	110	90	4	4	90	64	38	4	4				
08*	89	<del>133</del> 133	55	85	112						45						1,5
09	108	167	65	100	132	100			155	120	54			4	4	3,7	
10	133	202	90	125	145	104	6	5	175	140	66	6	6				5,0
11	159	228	112	150	146	98			260	225	80						7,6

\* Исполнения 06, 07 и 08 использовать для корпусов скользящих опор.

Таблица 3

Основные размеры корпусов однохомутовых неподвижных опор трубопроводов из коррозионно-стойкой стали аустенитного класса

Размеры в мм

Исполнение	Наружный диаметр трубопровода $D_n$	$B$	$b$	$b_1$	$H$	$h$	$K$	$K_1$	$L$	$l$	$r$	$s$	$s_1$	$s_2$	$s_3$	Масса, кг
12*	57	106	34	60	106	93	4	4	90	64	29	4	4	4	4	1,2
13*	76	126	48	75	110	90					38					1,4
14*	89	135	55	85	112	90					45					1,5
15	108	167	65	100	132	100	6	5	155	120	54	6	6	4	4	3,7
16	133	202	90	125	145	104			175	140	66					5,0
17	159	228	112	150	146	98			260	225	80					7,6

\* Исполнения 12, 13 и 14 использовать для корпусов скользящих опор

ОСТ 108.275.39—80 Стр. 5

Таблица 4

Основные размеры корпусов однокозловых скользящих опор трубопроводов из хромомолибденованадиевых сталей  
Размеры в мм

Исполнение	Наружный диаметр трубопровода $D_n$	$B$	$b$	$b_1$	$H$	$h$	$K$	$K_1$	$L$	$l$	$r$	$s$	$s_1$	$s_2$	$s_3$	Масса, кг
18	108	<del>154</del> 157	<del>65</del> 65	100	132	<del>101</del> 100	6	5	80	50	54	6	6	5	4	2,2
19	133	<del>188</del> 192	<del>86</del> 86	125	145	<del>104</del> 104			85	55	66					2,9
20	159	<del>214</del> 220	112	150	146	<del>95</del> 98			80	8,4						
21	194	258	146	185	211	152		105	70	97	6,4					
22	219	298	166	200	224	157		6	120	85	110	7,9				
23	245	324	192	230	<del>221</del> 223	149					122	8,7				
24	273	<del>348</del> 364	<del>206</del> 222	260	238	144	136				9,3					

Таблица 5

Основные размеры корпусов одноухомовых скользящих опор трубопроводов из углеродистой и кремнемарганцовистых сталей

Размеры в мм

Исполнение	Наружный диаметр трубопровода $D_n$	$B$	$b$	$b_1$	$H$	$h$	$K$	$K_1$	$L$	$l$	$r$	$s$	$s_1$	$s_2$	$s_3$	Масса, кг
25	108	<del>144</del> 157	<del>60</del> 65	100	132	100	6	5	80	50	54	6	6	4	4	2,2
26	133	<del>183</del> 192	<del>80</del> 80	125	145	104			85	55	66					2,9
27	159	<del>214</del> 220	112	150	146	98			80	3,4						
28	194	258	146	185	211	152		105	70	97	6,4					
29	219	298	166	200	224	157		6	110	7,9						
30	273	<del>358</del> 364	<del>221</del> 222	260	238	144		120	85	136	9,3					

ОСТ 108.275.39—80 Стр. 7

Таблица 6

Основные размеры корпусов однохомутовых скользящих опор трубопроводов из коррозионно-стойкой стали аустенитного класса

Размеры в мм

Исполнение	Наружный диаметр трубопровода $D_n$	$B$	$b$	$b_1$	$H$	$h$	$K$	$K_1$	$L$	$l$	$r$	$s$	$s_1$	$s_2$	$s_3$	Масса, кг
31	108	<del>162</del> 167	<del>66</del> 66	100	132	100	6	5	80	50	54	6	6	4	4	2,2
32	133	<del>188</del> 192	<del>84</del> 90	125	145	104			85	55	66					2,9
33	159	<del>224</del> 220	112	150	146	98			80	80	3,4					
34	219	298	166	200	224	157		110	110	7,9						
35	245	324	192	230	<del>224</del> 222	149		122	122	8,7						
36	273	<del>354</del> 353	222	260	238	144		136	136	9,3						



## Спецификация корпусов

Наименование деталей	Количество, шт.	Материал деталей корпуса							
		для паропроводов из хромо-молибденованадиевых сталей для ТЭС		для трубопроводов из углеродистой и кремнемарганцовистых сталей для ТЭС и АЭС		для трубопроводов из коррозионно-стойкой стали аустенитного класса для АЭС			
		Исполнение							
		01, 02	03—05, 18—24	06—08	09—11, 25—27	28—30	12—14	15—17, 31—33	34—36
Основание (поз. 1)	1	Сталь 20 ГОСТ 1577—70	Сталь 20К ГОСТ 5520—79	ВСтЗ ГОСТ 14637—79					
Угольник (поз. 2)	2	Сталь 12ХМ ТУ 14—1—642—73	Сталь 20 ГОСТ 1577—70	Сталь 20К ГОСТ 5520—79	Сталь 20 ГОСТ 1577—70	Сталь 20К ГОСТ 5520—79	Сталь 20 ГОСТ 1577—70	Сталь 20К ГОСТ 5520—79	
Проушина (поз. 3)	2	Сталь 12ХМ ТУ 14—1—642—73	Сталь 20 ГОСТ 1577—70	Сталь 20К ГОСТ 5520—79	Сталь 20 ГОСТ 1577—70	Сталь 20К ГОСТ 5520—79	Сталь 20 ГОСТ 1577—70	Сталь 20К ГОСТ 5520—79	
Подушка (поз. 4)	1	Сталь 12ХМ ТУ 14—1—642—73	Сталь 20 ГОСТ 1577—70	Сталь 20К ГОСТ 5520—79	Сталь 12Х18Н10Т ГОСТ 7350—77				

Пример условного обозначения корпуса исполнения 20 для однохомутовой скользящей опоры трубопровода наружным диаметром 159 мм из хромомолибденованадиевой стали:

КОРПУС 159 20ОСТ 108.275.39—80