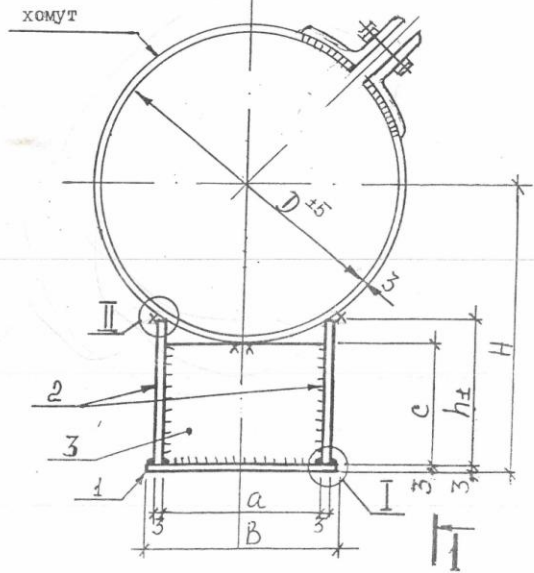


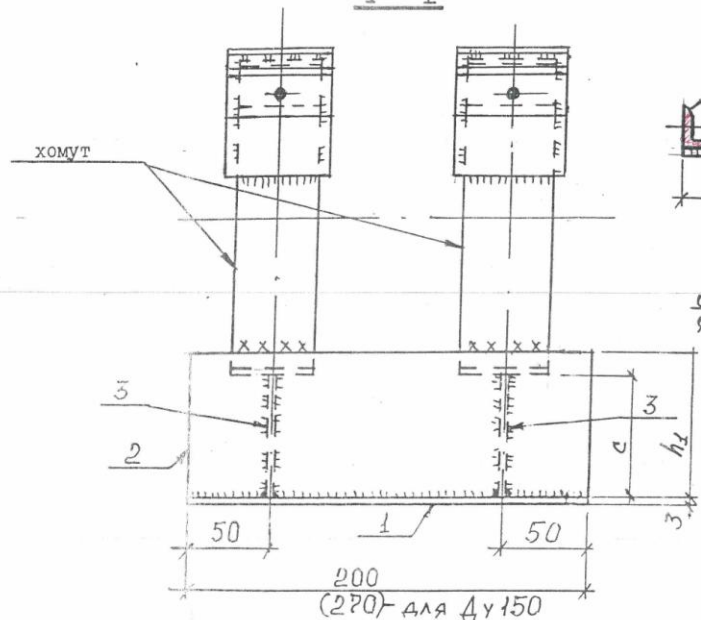
1-487-1997.01.000.СБ

6

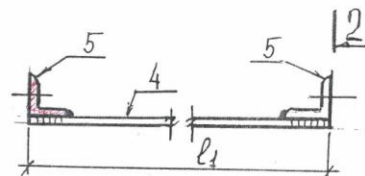
Рис.1



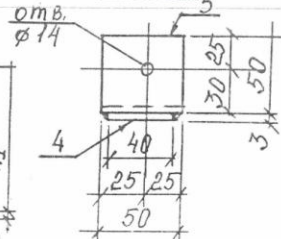
1-1



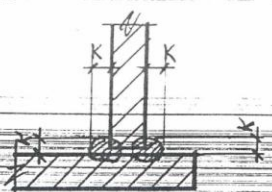
ХОМУТ



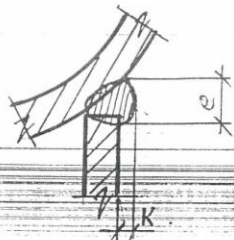
2-2



I



II



ИЗМ. ЛИСТ			№ ДОКУМ.	ПОДПИСЬ	ДАТА	1-487-1997.01.000.СБ		
ГЛАВ. ТЕХН. ЛЮБЕЦКИЙ						Скользящие опоры для труб в ППУ Ду. 50+150, n=100, 150, 200 мм для канальной и надземной прокладки		
ИНЖЕН. ДЕМИДОВА						Рис.1		
СТАДИЯ			ЛИСТ	ЛИСТОВ		АОЗТ		
Р			1	4		Ленгазметлестрой		

Марка скользящей опоры	Размер, мм						БАШМАК (шт.1)									ХОМУТ (шт.2)						Общий* вес опоры, кг			
	D	H	B	a	h <sub>1</sub>	c	поз.1(шт.1)			поз.2(шт.2)			поз.3(шт.2)			поз.4(шт.1)			поз.5(шт.2)				болт, га йка, шайба M12(L=80) (шт.2) масса, кг		
							сеч. мм	длина мм	масса кг	сеч. мм	длина мм	масса кг	сеч. мм	длина мм	масса кг	сеч. мм	длина мм	масса кг	сеч. мм	длина мм	масса кг			сеч. мм	длина мм
СПО-																									
57/125, 100	130				64	54																			2,7
57/140, 100		128			57	47																			2,9
76/140, 100		145			68	60																			3,1
76/160, 100					63	50																			3,3
89/160, 100					70	54																			3,3
89/180, 100					58	46																			3,3
108/180, 100					67	55																			3,4
108/200, 100	205	154	120	100	60	45																			3,5
108/250, 100	255		160	140	40	20																			3,7
133/200, 100	205		120	100	70	57																			3,7
133/225, 100	230	166	140	120	60	45																			3,8
133/250, 100					53	32																			3,9
159/250, 100		255	160	140	67	47																			4,6
159/315, 100	320	180	180	160	34	13																			4,8

1) Шаг шаг между опорами:  
 Ду 50 - 5,0 м  
 Ду 70 - 5,5 м  
 Ду 80 - 6,0 м  
 Ду 100 - 7,0 м  
 Ду 125 - 8,0 м  
 Ду 150 - 9,0 м

2) ж - общий вес опоры дан с учетом наплавленного металла (1,5% от веса конструкции)

1-487-1997.01.000-01

Изм. Лист	№ док. ум.	Подп.	Дата
ПА. ТЕХН.	ЛЮБЕЦКИ		
ИНЖЕНР.	ДЕМИДОВА		

Скользящие опоры, для труб в ППУ Ду 50-150, h = 100 мм для канальной и наземной прокладки.

"СПО"

Лит. Лист Листов  
1 2 4

АОЗТ  
Ленгазтехпроект

487-1997-01.000-02

8

Марка скользящей опоры	Размер, мм						БАШМАК (шт.1)									ХОМУТ (шт.2)						Общий* вес опоры, кг			
	D	H	B	a	h <sub>1</sub>	c	поз.1(шт.1)			поз.2 (шт.2)			поз.3 (шт.2)			поз.4 (шт.1)			поз.5 (шт.2)				болт, га йка, шайба M12 (L=80) (шт.2) масса, кг		
							сеч. мм	длина мм	масса кг	сеч. мм	длина мм	масса кг	сеч. мм	длина мм	масса кг	сеч. мм	длина мм	масса кг	сеч. мм	длина мм	масса кг			сеч. мм	длина мм
57/125,150	130	175	90	70	I14	I04	-3x90	0,42	-3xI14	I,07	-3xI04	0,34	360	0,68	410	0,77	470	0,89	530	1,00	150x50	0,75	0,23	3,5	
57/140,150	I07				I97	I,01																			-3x97
76/140,150	145	188	90	70	I18	I10	-3x110	0,52	-3xI18	I,11	-3xI10	0,36	470	0,89	530	1,00	150x50	0,75	0,23	150x50	0,75	0,23	3,7		
76/160,150	I13				I00	I,06																		-3xI00	90
89/160,150	165	195	110	90	I20	I06	-3x110	0,52	-3xI20	I,13	-3xI06	0,45	470	0,89	530	1,00	150x50	0,75	0,23	150x50	0,75	0,23	3,9		
89/180,150					I08	I03																		I,02	-3x96
I02/150,150	185	204	120	100	I17	I03	-3x120	0,57	-3xI17	I,10	-3xI03	0,45	600	1,13	600	1,20	750	1,41	800	1,61	150x50	0,75	0,23	4,0	
I08/200,150					205	I20																			I00
I06/250,150	255	210	160	140	90	70	-3x160	0,75	-3x90	0,88	-3x70	I40	0,46	750	1,41	800	1,13	750	1,41	800	1,61	150x50	0,75	0,23	4,2
I33/200,150	205				I20	I00																			
I33/220,150	230	210	140	120	I10	I00	-3x140	0,66	-3xI10	I,01	-3x95	I20	0,60	600	1,20	600	1,20	750	1,41	800	1,61	150x50	0,75	0,23	4,4
I33/250,150	255				I40	I40																			
I59/250,150	320	230	160	140	I17	I97	-3x160	I,02	-3xI17	I,40	-3x97	I40	0,64	750	1,41	800	1,61	750	1,41	800	1,61	150x50	0,75	0,23	4,5
I59/315,150					I60	I60																			

1) Шаг шаг между опорами:

- Ду 50 - 5,0 м
- Ду 70 - 6,6 м
- Ду 80 - 6,0 м
- Ду 100 - 7,0 м
- Ду 125 - 8,0 м
- Ду 150 - 9,0 м

2) \* - общий вес опоры дан с учетом наплавленного металла (1,5% от веса конструкции)

1-487-1997 01.000-02			
Изм/лист	№ докум.	Подп.	Дата
Г.А.ТЕХН	ЛЮБЕЦКИЙ	Л.С.	
ИНЖЕНЕР	ДЕМИДОВА	В.И.	
Скользящие опоры для труб Ду 50-150		Лист	Листов
		1	3
"СПО"		АОЗТ "Ленгазтехпроект"	

Марка скользящей опоры	Размер, мм						БАШМАК (шт. I)									ХОМУТ (шт. 2)						Общий вес опоры, кг			
	D	H	B	a	h <sub>1</sub>	c	поз. I (шт. I)			поз. 2 (шт. 2)			поз. 3 (шт. 2)			поз. 4 (шт. I)			поз. 5 (шт. 2)				болт, га йка, шайба M12 (L=80) (шт. 2) масса, кг		
							сеч. мм	длина мм	масса кг	сеч. мм	длина мм	масса кг	сеч. мм	длина мм	масса кг	сеч. мм	длина мм	масса кг	сеч. мм	длина мм	масса кг				
СПО-																									
57/125,200	130				173	154																	4,5		
57/140,200	145	228	110	90	163	147	-3xI10		0,52				1,63	-3xI54	90		0,65		360	0,68			4,5		
76/140,200					174	159							1,54	-3xI47			0,62		410	0,77			4,6		
76/160,200	165	238			170	148							1,60	-3xI48			0,77		470	0,89			4,9		
89/160,200					178	156							1,68	-3xI56			0,81						5,0		
89/180,200	185	245	130	110	164	146	-3xI30		0,61				1,54	-3xI46	110		0,76						5,0		
108/180,200					173	155		200					1,63	-3xI55			0,80		530	1,00			5,1		
108/200,200	205	254	140	120	165	145	-3xI40		0,66				1,55	-3xI45	120	0,82		3x40	600	1,13	50x5	50	0,75	0,23	5,1
108/250,200	255		160	140	140	120	-3xI60		0,75				1,32	-3xI20	140	0,79			750	1,41				5,3	
133/200,200	205		140	120	177	157	-3xI40		0,66				1,67	-3xI57	120	0,89			600	1,13				5,4	
133/225,200	230	266			177	145							1,67	-3xI45			0,96		680	1,28				5,7	
133/250,200	255		160	140	153	132	-3xI60		0,75				1,44	-3xI32	140	0,87								5,5	
159/250,200					167	147													750	1,41				6,6	
159/315,200	320	280	180	160	134	113	-3xI80		1,02				2,12	-3xI47			0,97							6,6	
								270					1,70	-3xI13	160	0,85			960	1,81				5,8	

1) Шаг шаг между опорами:

- Ду 60 - 5,0 м
- Ду 70 - 5,5 м
- Ду 80 - 6,0 м
- Ду 100 - 7,0 м
- Ду 125 - 8,0 м
- Ду 150 - 9,0 м

2) ж - общий вес опоры дан с учетом наплавленного металла (1,5% от веса конструкции)

1-487-1997.01.000-03

Изм/Лист	№ док.у	Подп.	Дата
Техн	Любецкий		
Инженер	Демидова		

Скользящие опоры для труб в ППУ Ду50-150, h=200 мм для канальной и наземной прокладки.

Лит. Лист Листов  
1 4 4

АОЗТ "Ленгазтехпроект"

"СПО"