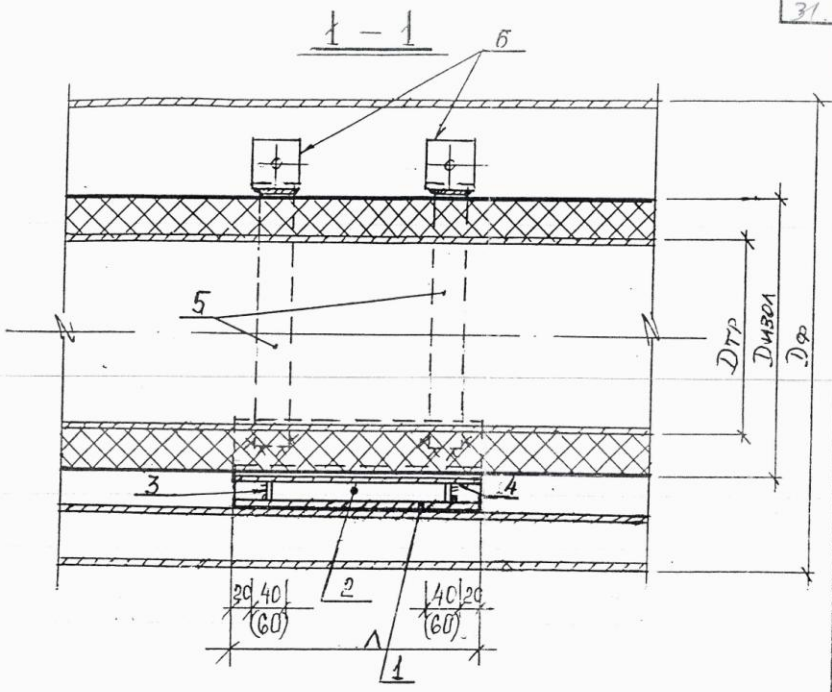
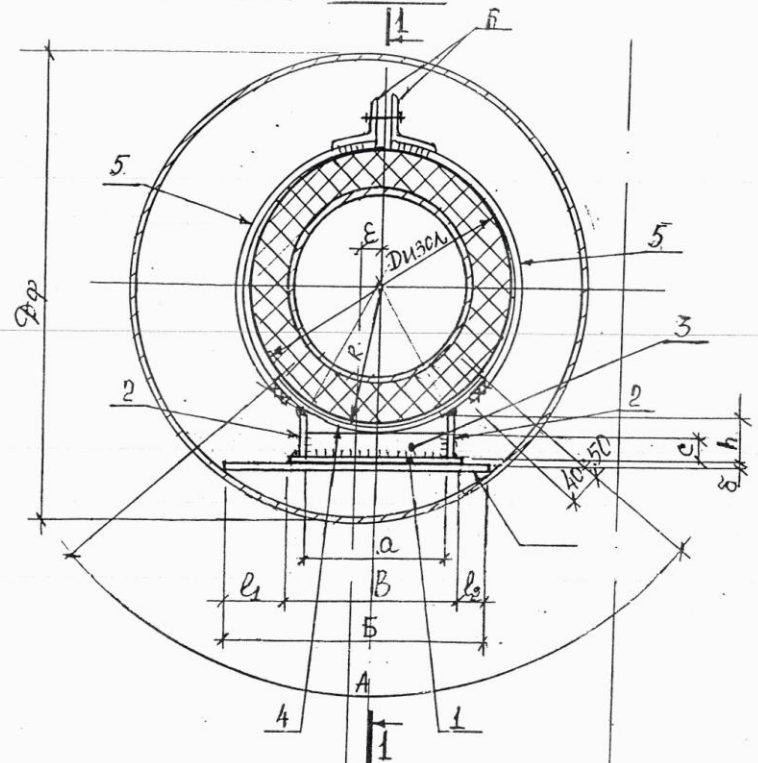


1-487-1997.05.000.051

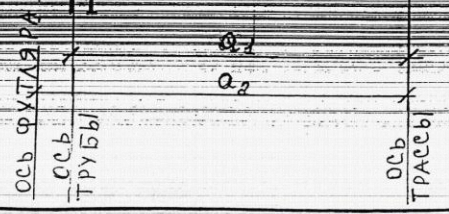
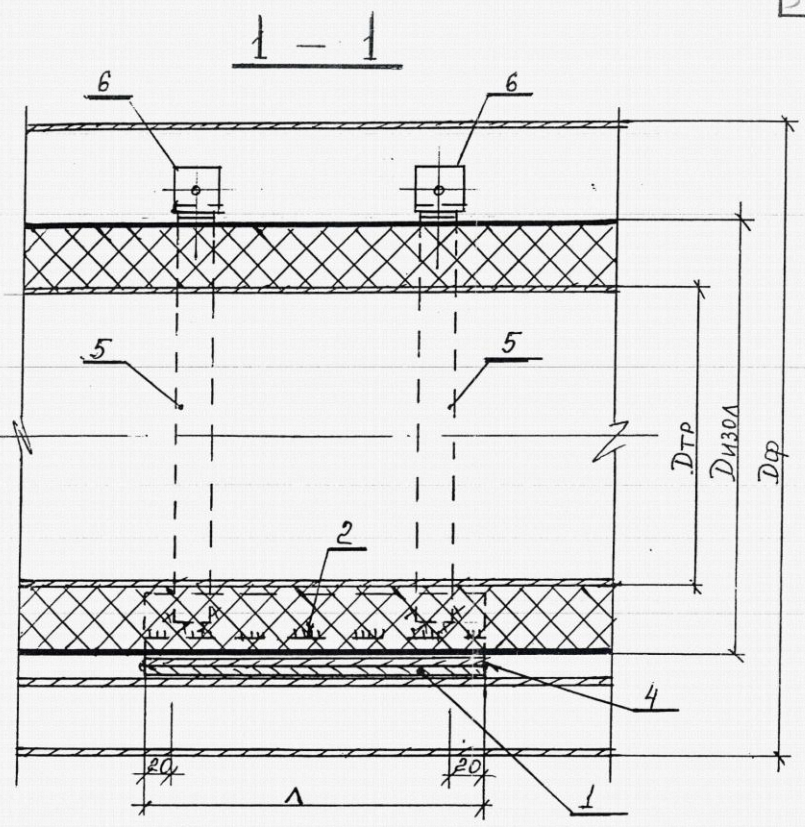
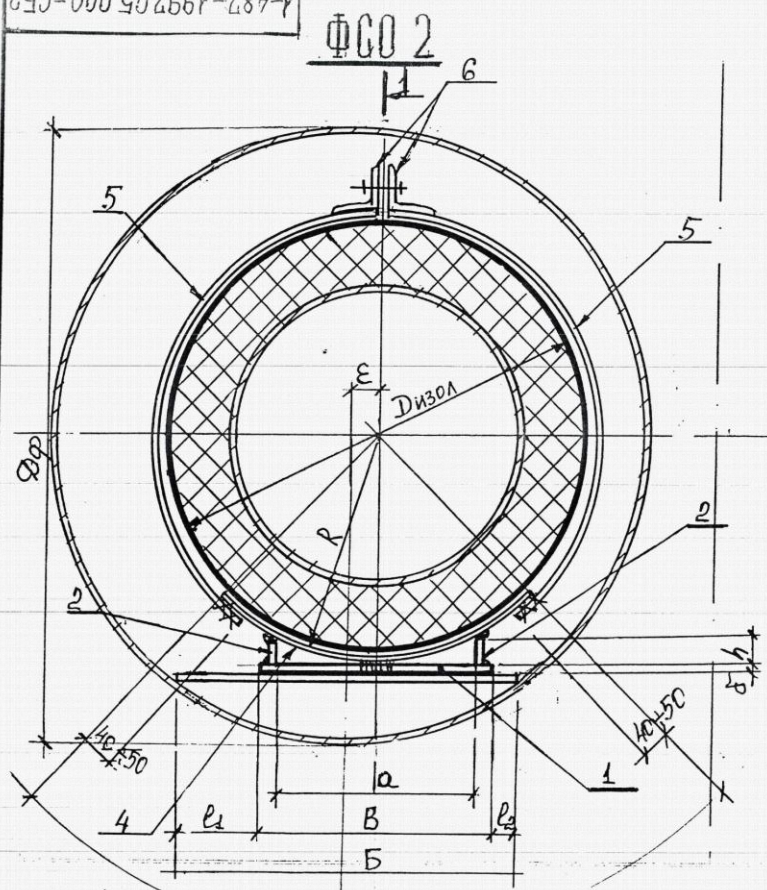
ФСО 2

31



ССБ ФУТЛЯЖА
 ССБ ТРУБЫ
 ССБ ТРАССЫ

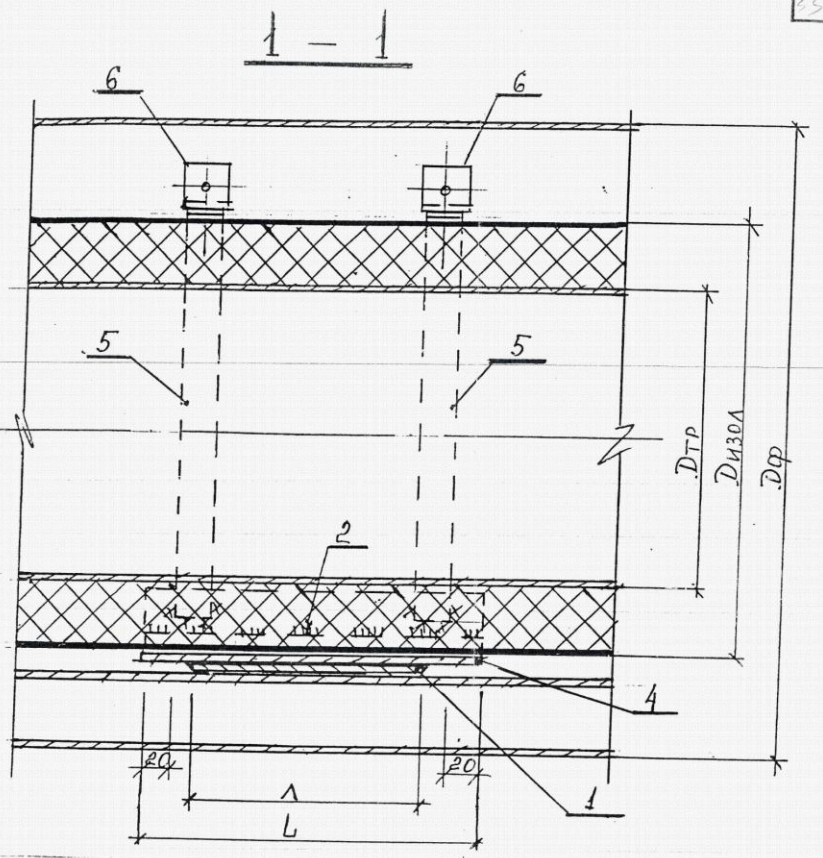
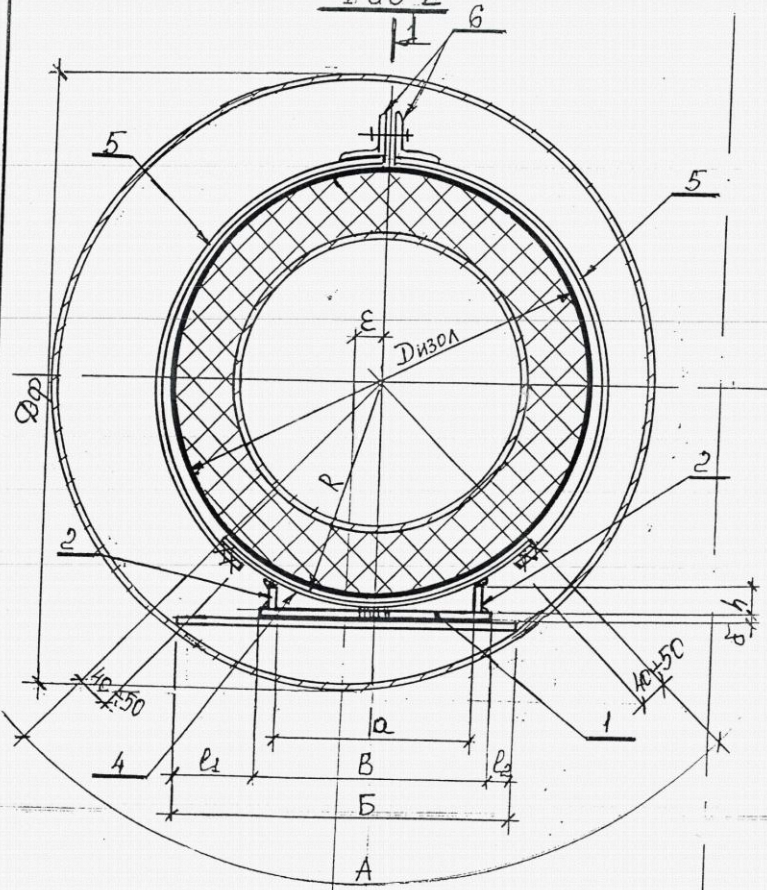
1-487-1997.05.000.051			
Изм/лист	№ докум.	Подпись	Дата
ГЛА ТЕХН	Любчикова	<i>[Signature]</i>	
ИНЖЕН	Демидова	<i>[Signature]</i>	
Скользящие опоры для труб в ППУ Ду50+400. Футлярная прокладка на участках, приближенных к углу поворота. РИС.5		ЛИТЕР/ЛИСТ	ЛИСТОВ
		А03Т	8
		Ленгазтеплострой	



Изм/лич № докум	Иван. АТА	1-487-1997.05.000.СБ2	СТАИЯ ЛИСТ	ЛИСТОВ
СЛ. ТЕХН. ИНЖЕРИКИ	Инженер	Скользкие опоры для труб в ПШУ Ду100+300. Футлярная прокладка на участках, приближенных к углу поворота.	Р	2 / 8
Инженер Асмидова	Инженер	РИС. 10	АОЗТ Ленгазтеллострой	

1-487-1997.05.000-СБЗ

Φ 400 2



ось ФУТЛЯРА
 ось ТРУБЫ
 ось ТРАССЫ

a_1
 a_2

ИЗМ. № ДОКУМ. ПОСЛ. ДАТА	1-487-1997.05.000-СБЗ	
ГЛАВ. ТЕХН. ЛИБЕРКИН	Скользящие опоры для труб в ПШУ Ду400+1000. Футлярная прокладка на участках, приближенных к углу поворота. РИС. 11	
ИНЖЕНЕР ДАМИДОВА		
СТАИЯ	ЛИСТ	ЛИСТОВ
Р	3	8
АОЗТ Ленгазтеплострой		

Марка скользящей опоры Дтр/Диз/Дф.	Футляр Дтр х Дф, мм	Размеры, мм									Башмак (шт.1)																
		R	a	B	Б	А	h	с	L ₁	ε	L ₂	поз.1 (шт.1)			поз.2 (шт.2)			поз.3 (шт.2)			поз.4 (шт.1)						
												сечен. мм	длина мм	масса кг	сечен. мм	длина мм	масса кг	сечен. мм	длина мм	масса кг	сечен. мм	длина мм	масса кг				
"ФС02"	∅ 325x6	65					40	30																			
		72	70	90				70	60	65		65	-3x90		0,42		-3x40		0,38		-3x30		0,10				
		82	90	110	220	200	63	50	55	55	-3x110	200	0,52	200	0,59	-3x50	90	0,21	-3x200	200	0,94						
	∅ 426x6	102						45	34																		
		127	100	120	290			10	-	100	30	40	-3x120		0,57		-3x45		0,42		-3x34	100	0,16				

Полухомут (шт.4)						Болт, гайка, шайба, М12 (шт.2) масса, кг	Общий * вес опоры, кг	Марка скользящей опоры Дтр/Диз/Дф "ФС02"	Мах. шаг между опор, м	Рис.	Рассто- яние между осями труб, мм	Рассто- яние между осями футля- ров, мм
поз.5 (шт.1)			поз.6 (шт.1)									
сечен. мм	длина мм	масса кг	сечен. мм	длина мм	масса кг							
-3 x 40	120	0,45	/50x5	50	0,75	0,23	3,2	57/125/325	5,0	9	350	400
	140	0,53										
	170	0,64										
	220	0,83										
	240	0,90										
	320	1,21										
			3,9				I08/250/426		10		400	

* - общий вес опоры дан с учетом наплавленного металла (1,5% от веса конструкции)

Изм	Исполн	В-докум	Подп.	Дата
Л.техн.	Любецкий			
Инжен.	Демидов			

1-487-1997.05.000-01

Скользящая опора для труб в ППУ Ду 50±100 для футлярной прокладки на участках, приближенных к углу поворота "ФС02"

Страницы: 4 / 8
Листы: 4 / 8
АОЗТ
Ленгизмеллосмонтаж

20-000-902561-284-1

25

Марка скользящей опоры Дтр/Диз/Дф.	Футляр Дтр х Дф, мм	Размеры, мм										Башмак (шт. I)												
		R	a	b	B	A	h	c	l ₁	ε	l ₂	поз. I (шт. I)			поз. 2 (шт. 2)			поз. 3 (шт. 2)			поз. 4 (шт. I)			
												сечен. мм	длина мм	масса кг	сечен. мм	длина мм	масса кг	сечен. мм	длина мм	масса кг	сечен. мм	длина мм	масса кг	
ΦС02-	ø426x6	I02	I00	I20	290		45	34	85	0	85	200	0,57	-3xI20	ø 8	200	0,42	-3x34	I00	0,16	200	0,94		
		I15	I20	I40			35	20	75		75			-3xI40			0,66	-3x35	0,33	-3x20			I20	0,11
		I27	I40	I60			II	-	65		65			-3x33			0,31	ø 12	-	-			-	-
		33					I3	-3xI60	0,75		-3x62			0,58			-3x44	I40	0,25	0,29				
I59/3I5/530	ø530x6	I60	I60	300	200	62	44	I00	30	40	250	I,06	ø 14	250	0,61	-	-	-	-3x250	250	I,47			
2I9/3I5/530						75	5	65	-3xI80	250					I,06	ø 14	250	0,61	-	-	-	-3x250	250	I,47
2I9/400/530						202	I60	I80	250	I6					-	65	55	-3xI80	250	I,06	ø 14	250	0,61	-

Полухомут (шт. 4)						Болт, гайка, шейба M12 (шт. 2) масса, кг	Общий* вес опоры, кг	Марка скользящей опоры Дтр/Диз/Дф ΦС02-	Мах. шаг между опор, м	Рис.	Рассто- яние между осьми труб, мм	Рассто- яние между осьми футля- ров, мм							
поз. 5 (шт. I)			поз. 6 (шт. I)																
сечен. мм	длина мм	масса кг	сечен. мм	длина мм	масса кг														
-3 x 40	240	0,9	/50x5	50	0,75	0,23	4,0	I33/200/426	8,0	9	500	500							
	280	I,06					4,1	I33/225/426											
	320	I,21					4,1	I33/250/426											
	420	I,58												4,5	I59/250/426	9,0	9	550	560
														5,2	I59/315/530				
														5,2	219/315/530	10,0	9		
														5,2	219/315/530				
530	2,0						6,2	219/400/530	10,0	10									

* - общий вес опоры дан с учетом наплавленного металла (1,5% от веса конструкций)

1 - 487 - 1997.05.000 - 02

Изм	Илл	№ докум	Подп.	Дата
Скользкая опора для труб в ППУ Ду125; 200 для футлярной прокладки на участках, приближенных к углу поворота "ΦС02"				
Л. техн. Любенин			Л. 5	
Инжен. Демидов			Л. 8	
АОЗТ				
Ленгазтеллострой				

ЭО-000-902661-287-1

36

Марка скользящей опоры Дтр/Диз/Дф.	Футляр Дтр х Д, мм	Размеры, мм										Башмак (шт. I)																													
		R	a	B	A	h	c	L	E	L ₂	поз. I (шт. I)			поз. 2 (шт. 2)			поз. 3 (шт. 2)			поз. 4 (шт. I)																					
											сечен. мм	длина мм	масса кг	сечен. мм	длина мм	масса кг	сечен. мм	длина мм	масса кг	сечен. мм	длина мм	масса кг																			
ФСО2-																																									
273/400/630	∅630x7	202	160	180	370	250	46	30	120	25	70	-3x180	250	1,06	-3x46	250	0,72	-3x30	160	0,23	-3x250	250	1,47																		
325/400/630		227	180	210		40	-	80	80	-4x210	300	1,98	-4x40	300	0,75	-	-	-	-	-	-	300	3,3																		
325/450/630		252	200	230	320	20	-	45	0	45	-4x230	2,17	-4x20	300	0,38	-	-	-	-4x350	-	-	-	-																		
325/500/630	∅720x8	282	240	270	440	350	75	55	105	105	350	2,53	-4x75	350	1,65	-4x55	350	4,21	0,77	350	3,85																				
426/500/720																						∅820x8	317	280	310	400	34	-	80	15	50	-6x310	5,11	-6x34	1,02	-	-	-	-4x400	450	5,65
426/560/720																																									
426/630/820	∅820x8	317	280	310	400	34	-	80	15	50	-6x310	5,11	-6x34	1,02	-	-	-	-4x400	450	5,65																					

Полухомут (шт. 4)						Болт, гайка, шайба М12 (шт. 2)	Общий вес опоры, кг	Марка скользящей опоры Дтр/Диз/Дф	Мах. шаг между опор, м	Рис.	Расстояние между осями труб, мм	Расстояние между осями футляров, мм		
поз. 5 (шт. I)			поз. 5 (шт. I)											
сечен. мм	длина мм	масса кг	сечен. мм	длина мм	масса кг	масса, кг								
-3x40	520	1,96	L50x5	50	0,75	0,23	6,5	273/400/630	10,0	9	600	650		
	550	2,07											325/400/630	650
	630	2,37											325/450/630	650
-3x60	630	2,37	L63x5	50	0,96	0,23	9,1	325/500/630	12,0	10	800	800		
	720	4,07											426/500/720	800
	810	4,58											426/560/720	800
													426/630/820	850

* общий вес опоры дан с учетом наплавленного металла (1,5 % от веса конструкции)

Изм/Исп/Исх	№ ДОКУМ.	ПОДП.	ДАТА	1-487-1997.05.000-03		
Гл. техн. Любецкий				Скользящая опора для труб в ППУ Ду 250+400 для футлярной прокладки на участках, приближенных к углу поворота "ФСО2"		
Инжен. Демидов				Стандарт	лист	листов
				Р	6	8
				АОЗТ Ленэнерго		

4-487-1997.05.000-04

17

марка скользящей опоры Дтр/Диз/Дф	Футляр Дтрх мм	Размеры, мм											Башмак (шт.1)										
		R	a	B	Б	A	h	ℓ ₁	ε	ℓ ₂	λ	L	поз.1(шт.1)			(поз.2(шт.2))			поз.4(шт.1)				
		сечение мм	длина мм	масса кг	сечение мм	длина мм	масса кг	сечение мм	длина мм	масса кг													
ΦС02"																							
530/630/820	∅820x8	317	280	310	440	400	34	65		65		350	450	-6x310		5,11	-6x34		350	I,02	-4x400	450	5,65
530/710/920	∅920x9	357	320	350	480	450	40	65		65			450	-6x350		5,77	-6x40			I,32	-4x450	450	6,36
630/800/1020	∅1020x10	402	330	360	520	500	40	80		80			500	-6x360		5,93	-6x40			I,32	-4x500	500	7,85
720/900/1220	∅1220x10	452	420	460	720	550	52	130	0	130			550	-8x460		12,71	-8x52			2,87	-4x550	550	9,50
820/1000/1220		502	360	400	560	600	40	80		80			700	-8x400		11,05	-8x40			2,21	-4x600	700	13,19
920/1100/1420		552	510	550	770	650	60	110		110		440	900	-8x550		15,20	-8x60			3,32	-4x650	900	18,37
1020/1200/1420	∅1420x10	602	420	460	620	750	40	80		80			900	-8x460		12,71	-8x40			2,21	-4x750	900	21,20

Полухомут (шт.4)						Болт, гайка, шайба М12 (шт.2) масса, кг	Общий * вес опоры, кг	Марка скользящей опоры Дтр/Диз/Дф	Мах Шаг между опор, мм	Рис.	Расстояние между осями труб, мм	Расстояние между осями футляров, мм
поз.5 (шт.1)			поз.6 (шт.1)									
3x60	830	4,69	L63x5	50	0,96	0,23	17,9	530/630/820	12,0	11'	1000	1000
	930	5,26					20,2	530/710/920			1000	1000
	1050	5,93					22,6	630/800/1020			1300	1300
	1180	6,67					32,7	720/900/1220			1400	1400
	1300	7,35					35,5	820/1000/1220	1400		1400	
	1450	8,20					47,0	920/1100/1420	1600		1600	
	1550	8,76					46,8	1020/1200/1420	1700		1700	

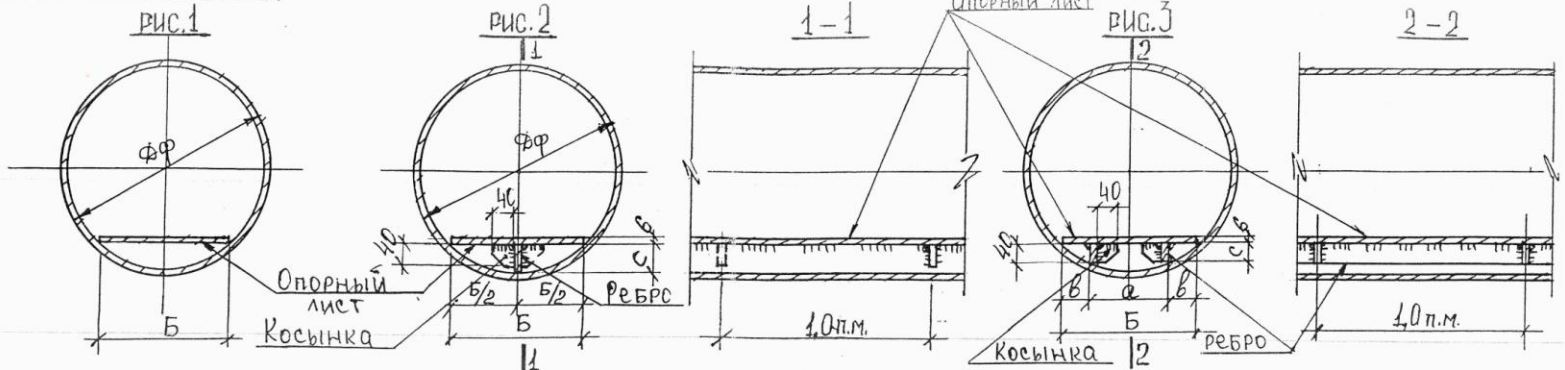
* - общий вес опоры дан с учетом наплавленного металла (1,5% от веса конструкции)

ИЗМЕНИТЬ № ДОКУМ	ПОДП	ДАТА	1-487-1997.05.000-04
ТАТЕХН	МЮБЕЦКИЙ		
РИШЕН	ДЕМИДОВА		

Скользящие опоры для труб в ППУ Ду500-1000 для футлярной прокладки на участках, приближенных к углу поворота

ΦС02"

СТАЖИМЕТЛИСТОВ
Р 7 18
АСЗТ
Ленгизметалл



Футляр		Опорный лист		Рёбра			Косынка					
Дф х мм	Рис.	Масса, I п.м. кг	-б х Б, мм	Масса, I п.м. кг	-б х с	кол-во шт.	а	в	Масса, на I п.м. футляра кг	Размеры, мм	тол-во на I п.м. футляра шт.	Масса, на I п.м. футляра кг
φ325х6	1	47,20	-6х220	10,36	-	-	-	-	-	-	-	-
φ377х6		54,90	-6х220	10,36	-	-	-	-	-	-	-	-
φ426х6		62,15	-6х290	13,66	-	-	-	-	-	-	-	-
φ530х6		77,54	-6х300	14,13	-	-	-	-	-	-	-	-
φ630х7	2	107,55	-6х370	17,43	-8х62	1	-	-	3,89	-	1	0,08
φ630х7		107,55	-6х320	15,07	-8х44				2,76			
φ720х8		140,5	-6х440	20,72	-8х77				4,84			
φ820х8		160,2	-6х440	20,72	-8х65				4,33			
φ920х9		202,2	-6х480	22,61	-8х69				31,4			
φ1020х10	3	249,1	-6х520	24,49	-8х50	2	300	110	6,28	6 х 40 х 40	2	0,16
φ1220х10		298,4	-6х720	33,91	-8х75		440	140	9,42			
φ1220х10		298,4	-6х560	26,38	-8х40		360	80	5,02			
φ1420х10		347,7	-6х770	36,27	-8х70		500	135	8,79			
φ1420х10		347,7	-6х620	29,20	-8х40		400	110	5,02			

1-407-1997.05.000-05

Изм/Лист	№ докум	Подп.	Дата
ТЛ.Техн	Губецкий		
Инжен	Венидова		

Футлярная прокладка трубопроводов на участках приближенных к углу поворота
 Спецификация на футляр "С02"

Стандарт	Лист	Листов
АСЗТ	8	8
Ленинградский		