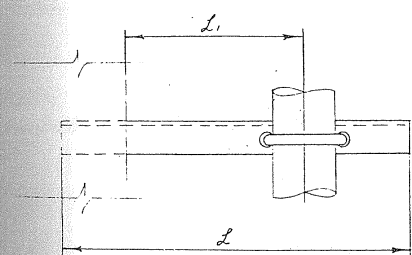
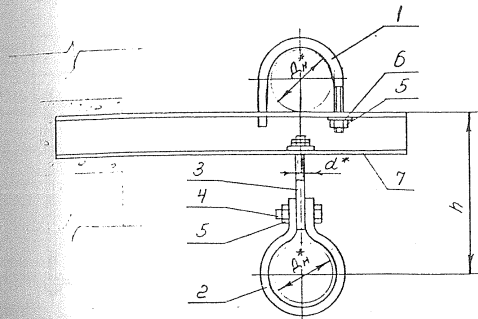


Таблица исполнений

Размеры в мм

Обозначение	Номер чертежа исходн. документа	Наруж. диаметр гнр-за, мм	L	L ₁	d	h	Масса кг
0312.36.00.000	КТ-22	18					
-01		25					
-02		32	384 414	120 150	10	220	3,7 4,0
-03		38					
-04		45					
-05		57					
-06		76	532 567	145 180	12	260	6,4 6,7
-07		89					
-08		108					
-09		133	724 764	200 240	16	330	12,2 12,8
-10	157						



размер для справок

Примечание

Массы вес крепления подсчитан при длине тяги равной 100 мм.
 В таблице исполнений в знаменателе указаны размеры для изолированных трубопроводов.
 Механические требования по ГОСТ 22130-26с изм. 1.

Экспликация сборочных единиц

Поз	Наименование	Кол-во	Номер чертежа или стандарта
1	Хомут	1	КТ-22
2	Хомут	1	
3	Тяга д2 ГОСТ 2590-88 Круг ст20 ГОСТ 1050-88	1	
4	Болт	1	ГОСТ 7798-70
5	Гайка	4	ГОСТ 5915-70
6	Шайба косяя	2	ГОСТ 10906-66
7	Швеллер № 6 ст20 ГОСТ 1050-88	1	—

				0312.36.00.000СБ				
Изм	Лист	Докум	Подп	Дата	Крепление двух трубопроводов к стене. Сборочный чертеж	Литер	Масса	Масштаб
						См. табл.	δ/м	
						Лист	Листов 1	
						КБ ГИИХТЭОС		

Формат А3