

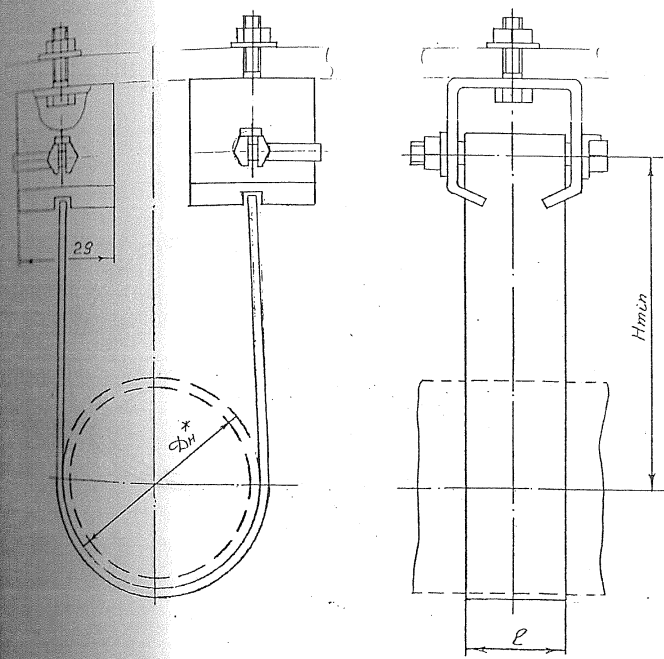
Таблица исполнений

размеры в мм

Обозначение	Номер чертежа исходной документации	$\Phi_{\text{н}}^*$	ℓ	$H_{\text{мин}}$	Масса, кг
Тип 7.50.18	И28014.00.00.00	18	18	50	0,33
Тип 7.50.25		25			
Тип 7.50.32		32			
Тип 7.50.38		38			
Тип 7.60.45	-01	45	30	60	0,34
Тип 7.60.57		57			
Тип 7.90.76		76			
Тип 7.90.89		89		90	0,38
Тип 7.100.108		108			

Примечания

1. Полная информация о подвеске содержится в альбоме ТГ105.00.00
2. Рабочие чертежи разработаны институтом Випромонтажиндустрия.
3. Технические требования по ГОСТ 22130.36 с изм 1.



0312.31.00.000.50					
Изм	Лист	Исполн	Подп	Дата	Подвеска ленточная регулируемая Чертеж общего вида
					Литер
					Масса
					Материал
					см. табл.
					Лист
					Листов 1
					НПО НИКУИТ г. Москва