

Таблица исполнения

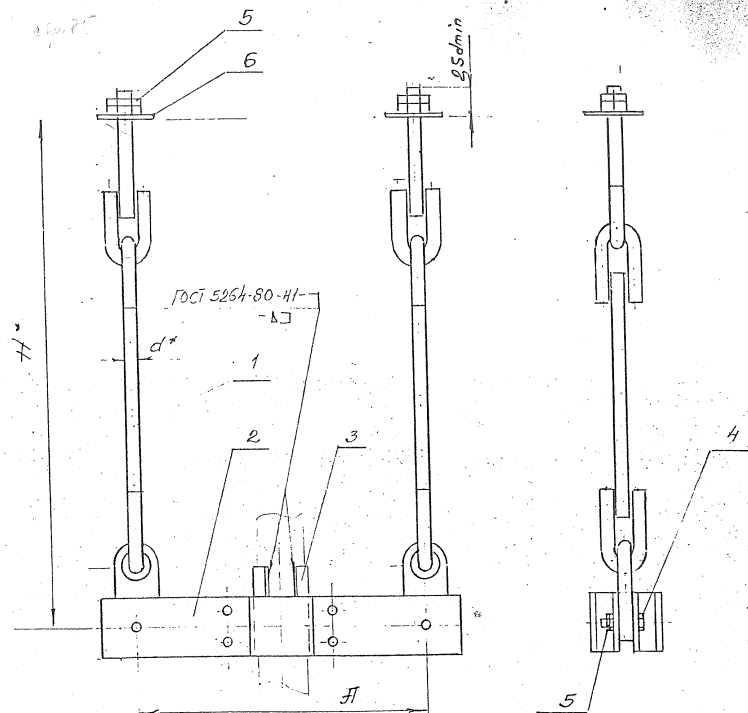
Размеры в мм

Обозначение	Наружный диаметр тр-ва D_n	Допускаемая вертикальная нагрузка $R_{max}, H(кгс)$	d	H	A	Масса, кг
0312.07.00.000	57	2940(300)	10	470	400	4,17
-01	76	4410(450)			440	5,52
-02	89	5880(600)			550	7,07
-03	108	5880(600)	12	500	560	9,53
-04	133	8820(900)			600	14,32
-05	159	8820(900)	16	600	630	15,22
-06	194	18620(1900)			680	25,44
-07	219	19600(2000)	20	650	750	28,04
-08	273	29400(3000)			860	50,96
-09	325	47040(4800)	24	725	900	65,66
-10	377	47040(4800)			920	70,0
-11	426	58800(6000)	20	650	1030	92,39
-12	480	47040(4800)			1060	81,26
-13	530	66640(6400)	24	725	1150	126,09

Пример условного обозначения подвески с двумя тросами, регулируемые гайками, для вертикального трубопровода $D_n=57$ мм с

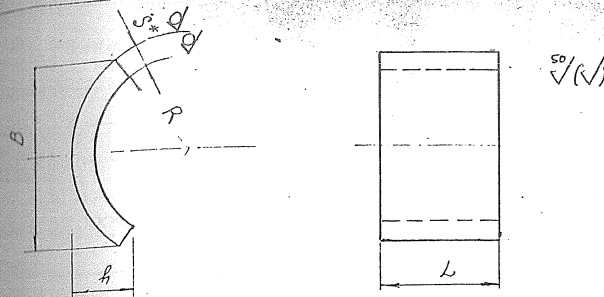
нагрузкой $R_{max}=2940(300)$ $H(кгс)$ высотой $H=2000$ мм:

Подвеска ПТВ-57-2940-2000 0312.07.00.000



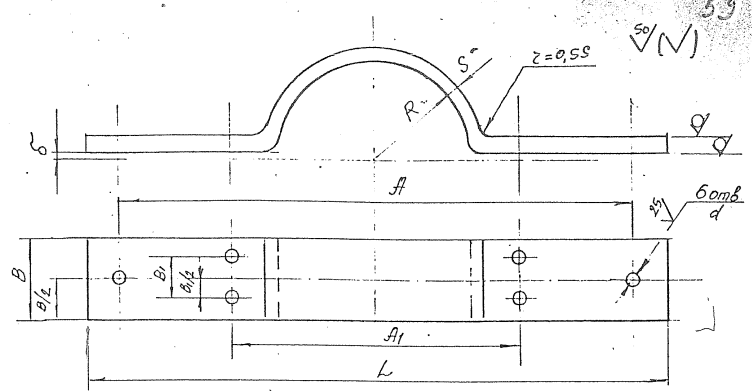
* Размеры для справок
Технические требования по ГОСТ 22130-86 с изм.1

				0312.07.00.000СБ	
Изм.	Лист	Исполн.	Лист	Лист	Масштаб
		Шербакова	Шербаков	Р	см.
		Острова	Острова	Лист	Листов 1
		Острова	Острова	или ГИПРОХИММОНТАЖ	
		Шербакова	Шербаков	г. Москва 1990г.	



* Размер для справок
 ** Технические требования по ГОСТ 22130-86 с изм. 1

Обозначение	Наружный диаметр тр. дн	R	B	L	h	S	Разборная длина	Масса, кг
0312.07.00.002	57	30	30	30	7	4	26	0,05
-01	76	39	35				34	0,05
-02	89	45	40	60	10	6	40	0,08
-03	108	54	45				47	0,10
-04	133	67	60	80	13		58	0,17
-05	159	80	70				70	0,27
-06	194	97	80		17		85	0,54
-07	219	110	100			10	96	0,76
-08	273	137	115	100	20		120	1,08
-09	325	163	135				142	1,51
-10	377	189	160				165	2,49
-11	426	213	175		30	12	186	3,07
-12	480	240	190				210	3,76
-13	530	265	240	150	40		230	5,2



Обозначение	Наружный диаметр тр. дн	R	L	A	A1	B	B1	S	d	δ	Разборная длина	Масса, кг	
0312.07.00.001	57	30	440	400	35	60	30	5				475	1,12
-01	76	40	480	440	116	70	35	6	12			545	1,8
-02	89	45	540	500	130	90	45	8		4		595	2,52
-03	108	54	600	560	156							660	3,73
-04	133	67	640	600	190							745	5,62
-05	159	80	670	630	220	100	50	10	14			760	5,97
-06	194	97	720	680	268	120	60	12				830	9,38
-07	219	110	800	750	296				18	6		925	10,46
-08	273	137	920	860	336	160	80					1075	21,6
-09	325	165	960	900	424	180	90	16	23	8		1150	26,0
-10	377	190	980	920	476							1200	27,13
-11	426	215	1100	1000	532	200	100		27	10		1345	33,8
-12	480	240	1120	1050	580	120	90		23	8		1395	31,54
-13	530	265	1240	1140	650	200	100	20	27	10		1545	48,52

* Размер для справок
 ** Технические требования по ГОСТ 22130-86 с изм. 1

		0312.07.00.002			
Исполн.	И. Фомин	Проф.	Дата	Упор	Лист 5
Провер.	Щербачева	Щербачева			
Исполн.	Щербачева	Щербачева		Лист 5	Листов 1
Лист 5 ГОСТ 19903-74.				ОПН ПИПРОИММОНТАЖ	
Стандарт** ГОСТ 14637-89				г. Москва 1990г.	

Щербачева И.Ф. Проф. Дата

		0312.07.00.001			
Исполн.	И. Фомин	Проф.	Дата	Полухомут	Лист 5
Провер.	Щербачева	Щербачева			
Исполн.	Щербачева	Щербачева		Лист 5	Листов 1
Лист 5 ГОСТ 19903-74.				ОПН ПИПРОИММОНТАЖ	
Стандарт** ГОСТ 14637-89				г. Москва 1990г.	