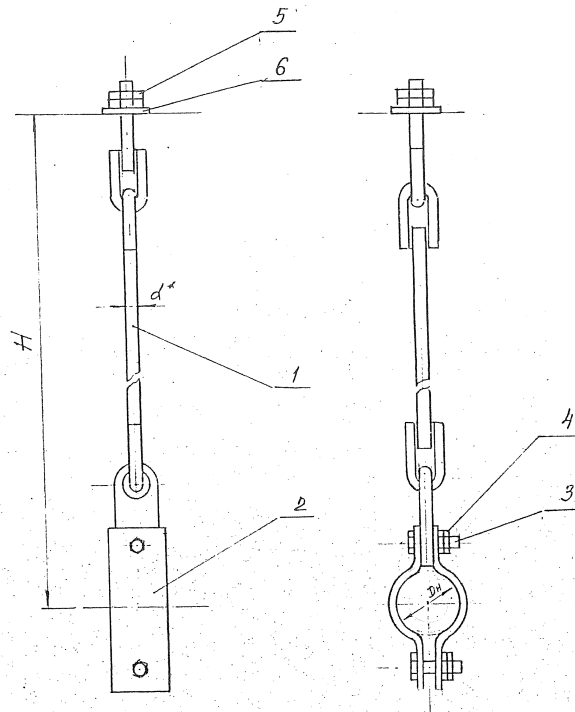


Таблица исполнения
Размеры в мм

Обозначение	Наружный диаметр трубопровода Дн	Допускаемая вертикальная нагрузка Рmax, Н(кгс)	Диаметр деталей - мм - d	H ≈	Масса, кг
0312.01.00.000	32	490(50)	10	510	1,52
-01	38	784(80)		1,54	
-02	45	980(100)	12	515	1,54
-03	57	1960(200)		525	1,92
-04	76	2450(250)	16	530	2,0
-05	89	3920(400)		570	2,56
-06	108		20	580	2,74
-07	133	8820(900)		690	5,04
-08	159	10780(1100)	24	710	5,92
-09	194	17640(1800)		780	10,04
-10	219	19600(2000)	27	790	10,1
-11		14700(1500)		16	770
-12	273	23520(2400)	20	830	13,58
-13		17640(1800)		20	845
-14	325	31360(3200)	24	930	28,18
-15		23520(2400)		20	880
-16	377	31360(3200)	20	955	29,74
-17		23520(2400)		20	910
-18	426	31360(3200)	24	985	31,29
-19		31360(3200)		24	1010
-20	480	39200(4000)	27	1095	39,12
-21		31360(3200)		24	1035
-22	530	49000(5000)	30	1280	59,55

Пример условного обозначения подвески с одной тросом, регулируемой гайкой, для трубопровода Дн = 32 мм, с нагрузкой Рmax = 490(50) Н(кгс) высотой H = 1500 мм:

Подвеска ПГ-32-490-1500 0312.01.00.000



1 * Размер для справок
2 Технические требования по ГОСТ 22130-86 с изм 1

0312.01.00.000 СБ							
Лист	И.о.д.к.м.	Подп.	Дата	Подвеска с одной тросом, регулируемой гайкой. Сборочный чертеж.	Литер	Масса	Масшт.
Разраб.	Шершатов	Шерш.	Шерш.		Р	см. табл.	8/М
Провер	Осетрова	Шерш.	Шерш.		Лист	Листов 1	
Начерт	Осетрова	Шерш.	Шерш.		или гирляндный монтаж		
И.контр	Шершатов	Шерш.	Шерш.		2	Москва	1990

Обозначение	Наименование	Кол.	Примеч.
	Документация		
0312.01.01.000.05	Сборочный чертеж	1	

0312.01.01.000			
Тяга (ТГ), регулируемая гайкой			
Исполн.	Провер.	Дата	
Шербаков	Шерба		
Остров	Коз	1990	
Шербаков	Шерба		

Для исполнения с порядковым номером	Наименование	Кол.	Примеч.
	Переменные данные		
	Детали		
	поз. 1 Серьеза		
43	-00-01	0312.01.01.001	1
	-02	-01	1
	-03	-02	1
	-04	-03	1
	-05	-04	1
	-06	-05	1
44	поз. 2 Тяга соединительная		
	Круг d по ГОСТ 2590-88		
	20 по ГОСТ 1050-88		
	-00	d10 l=150	1
	-01	d12 l=150	1
	-02	d16 l=150	1
	-03	d20 l=150	1
	-04	d24 l=150	1
	-05	d27 l=150	1
	-06	d30 l=150	1
44	поз. 3 Тяга верхняя		
	-00	0312.01.01.002	1
	-01	-01	1
	-02	-02	1
	-03	-03	1
	-04	-04	1

Шербаков
Остров
Шербаков
Шерба

Исполн. Шербаков
Провер. Шерба
Дата 1990

0312.01.01.000

Кол	Примеч.	Наименование	Для исполнения с порядковым номером
			-05
		0312.01.01.002	-05
			-06
			-05
		поз. 4 Ушко	
ф4		0312.01.01.003	-00
			-01
			-02
			-03
			-04
			-05
			-06

Изм	Лист	№ докум	№ изм	Дата
				Лист
				3

0312.01.01.000

2007 год 01/11

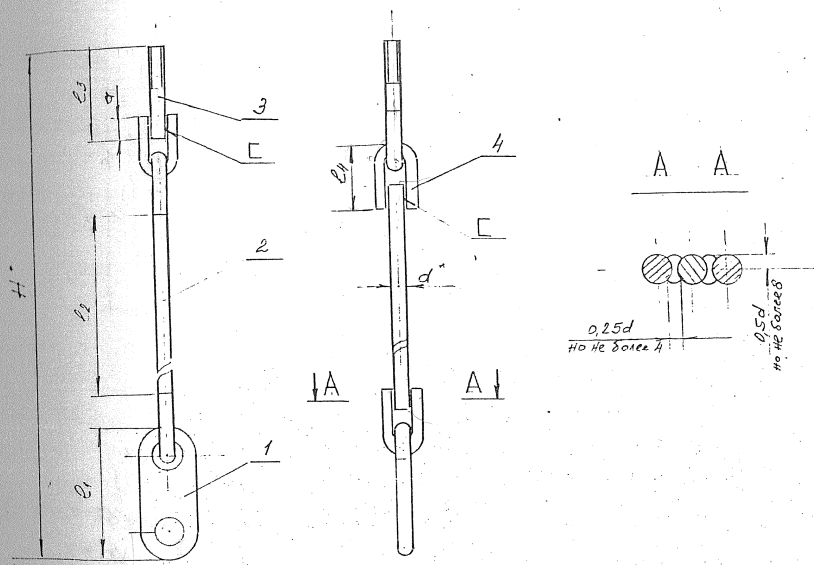


Таблица исполнений
Размеры в мм

Обозначение	Допускаемая вертикальная погрешность R_{max} , мм (мм)	d	H	l_1	l_2 min	l_3	l_4	α	Масса, кг
0312.01.01.000	2940(300)	10	490	161	150	155 275	52	26	0,78
-01	4410(300)	12	520			178 318	65	34	1,12
-02	14700(1500)	16	626	242 322		81	43	2,43	
-03	23520(2400)	20	680	275 375		97	51	4,24	
-04	31360(3200)	24	785	312 452		118	62	6,97	
-05	39200(4000)	27	850	365 485		133	71	10,12	
-06	49000(5000)	30	1010	490 610	148	77	13,3		

Примечания

1. Размер l_3 указан: в числителе - минимальная длина верхней тяги поз. 3, в знаменателе - максимальная длина.
2. Размер H определен при минимальном размере верхней тяги.
3. Масса тяги в сборе определена для максимальных размеров верхней тяги.
4. Сварку производить электродами типа Э42, Э42А, Э46 по ГОСТ 9467-75.
5. Технические требования по ЕСТ 22130-86 с изм.1
6. * Размеры для справок.

				0312.01.01.000СБ				
Изм.	Лист	Н. расч.	Подп.	Дата	Тяга (ТГ), регулируемая сваркой Сборочный чертёж	Лист	Масса	Масштаб
Р	Р	С	С	С		см	б/м	
Разраб.	Щербакова	Щерба				Лист	Листов 1	
Провер.	Осестрова	Осест				опи гидрохиммонтаж		
Начерт.	Осестрова	Осест				г. Москва		1990
Н. контр.	Щербакова	Щерба						

9(✓)

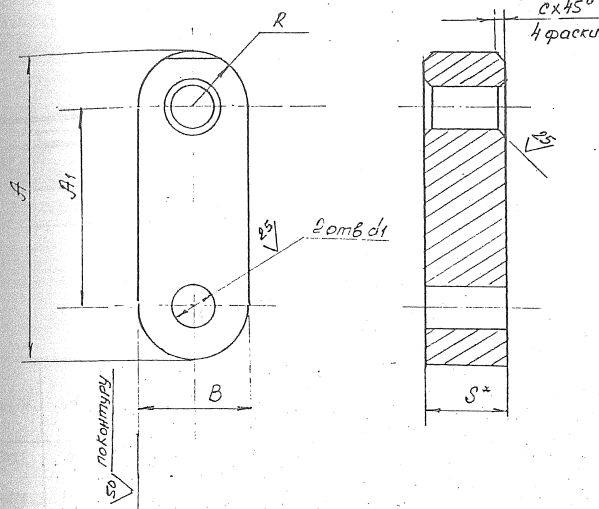


Таблица исполнений

Размеры 6 мм

Обозначение	Диаметр тв. д	F	F1	B	R	S	d1	c	Масса, кг
0312.01.01.001	10	161	125	36	18	8	14	2	0,33
	12								
-01	16	202	150	52	26	12	20	3	0,88
-02	20	220	160	60	30	16	25	5	1,44
-03	24	260	180	80	40		30		2,26
-04	27	290	200	90	45	20	35		3,52
-05	30	300		100	50		40		3,97

* Размер для справок
 ** См технические требования по ГОСТ 22130-86 с изм 1.

0312.01.01.001						Сервиз		Лист	Масса	Листов
Изм	Лист	№ докум.	Подп.	Дата	Сервиз	р	СМ.	Масса	Лист	Листов
Разраб.		Щербакова	Щерба			п	табл.	б/м.		
Провер		Осипова	Фед							
Начерт		Осипова	Фед							
Исполн		Щербакова	Щерба		Лист	5		Гост 19903-74	ОПН ГИПРОИЗМОНТАЖ	
						Ст 3 сп** Гост 14637-89		г. Москва		1990г.

25(✓)

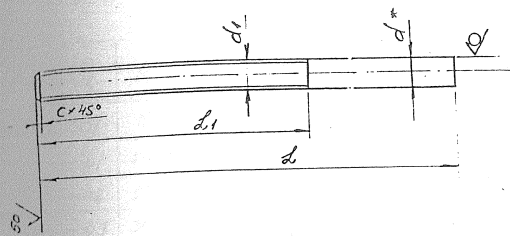


Таблица исполнения
Размеры в мм

Обозначение	d	d1	L _{min} L _{max}	L ₁	c	Масса, кг
0312.01.01.002	10	M10	155 215	90	1,6	0,14
-01	12	M12	178 218	100		0,29
-02	16	M16	242 312	130	2	0,51
-03	20	M20	273 375		2,5	0,93
-04	24	M24	312 452	140	3,0	1,60
-05	27	M27	353 485			2,18
-06	30	M30	422 610	155		3,38

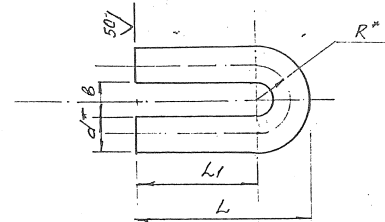
* Размер для справок

** Масса определена для палки длиной в тол.

Технические требования по ГОСТ 22130-86 с изм. 1

0312.01.01.002		
Исполн.	И. док-т.	Подп. Дата
Мед.	Щербакова	Щерба
Свер.	Щербакова	Щерба
Про-д	Щербакова	Щерба
Контр.	Щербакова	Щерба
Тяга верхняя		
Лист	Масса	Листов
Р	см. табл.	б/м
Крыс d ГОСТ 2590-88 20 ГОСТ 1050-88		
ОПН ГИПРОИЗМОНТАЖ г. Москва 1990г.		

17
9(✓)



* Размеры для справок

Таблица исполнения
Размеры в мм

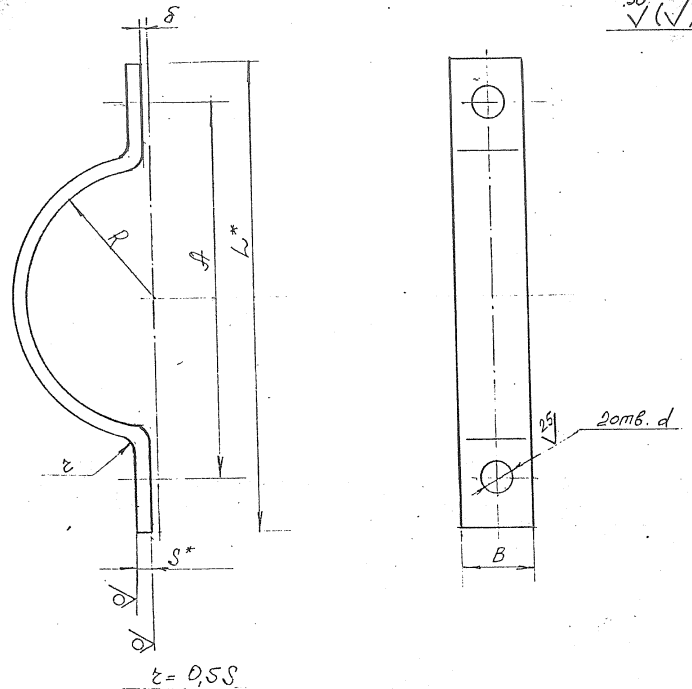
Обозначение	d	L	L ₁	b	R	Развер- нутая длина	Масса, кг
0312.01.01.003	10	52	35	13	14,5	106	0,07
-01	12	65	45	15	13,5	133	0,12
-02	16	81	55	20	12,0	167	0,26
-03	20	97	65	24	22,0	200	0,5
-04	24	118	80	28	26,0	242	0,86
-05	27	133	90	32	29,5	273	1,23
-06	30	148	100	35	32,5	302	1,7

Технические требования по ГОСТ 22130-86 с изм. 1

0312.01.01.003		
Исполн.	И. док-т.	Подп. Дата
Мед.	Щербакова	Щерба
Свер.	Щербакова	Щерба
Про-д	Щербакова	Щерба
Контр.	Щербакова	Щерба
Ушко		
Лист	Масса	Листов
Р	см. табл.	б/м
Крыс d ГОСТ 2590-88 20 ГОСТ 1050-88		
ОПН ГИПРОИЗМОНТАЖ г. Москва 1990г.		

Таблица исполнений
Размеры в мм

Обозначение	R	A	L	B	S	δ	d	Разбор- нутая высота	Масса, кг	
0312.01.00.001	16	76	110					125	0,3	
-01	20	80			4		11	130	0,31	
-02	25	90	120			4		140	0,31	
-03	30	104	140	30				170	0,5	
-04	39	120	160		5			200	0,54	
-05	45	134	170				14	215	0,62	
-06	54	160	200					260	0,71	
-07	67	180	220	40		6		290	1,13	
-08	80	215	265				18	350	1,57	
-09	98	260	335		50	8		415	2,50	
-10	110	280	350		6		22	475	2,63	
-11		340	410					565	3,05	
-12	138	360	440	60		10	26	595	4,08	
-13		390	480	50		8	22	645	3,44	
-14	164	410	500	80	10			30	585	9,65
-15				90	6			26	50	
-16	190	460	540	20	10			30	765	10,43
-17				80	6				5,5	
-18	215	520	600			10	26	840	11,5	
-19				20	10			30	925	12,5
-20	242	570	650					33	945	13,2
-21		620	700					30	1000	13,6
-22	267	640	740	100	12			33	1040	21,0



* Размеры для справок

** См. технические требования по ГОСТ 22130-86 с изм.1

					0312.01.00.001			
Изм.	Лист	И. докум.	Подп.	Взам.	Полухомут	Лист	Масса	Лист
Разраб.	Провер.	Нач. отд.	Исполн.	Исполн.		R	см. табл.	б/м
		Шербасова	Шербасова					
		Сестрова	Шербасова					
		Сестрова	Шербасова					
		Шербасова	Шербасова		Лист 9	Гост 19903-74		ОПН. ГАПРОИММОНТАЖ
					СтЗав. №	Гост 14637-89		г. Москва 1990г.