

УДК 621.643-219

Группа В 25

2 26/09
2. и 90

ОТРАСЛЕВОЙ СТАНДАРТ

ОПОРА ТРУБЧАТАЯ
КРУТОИЗОГНУТЫХ ОТВОДОВ
Типы и основные размеры

ОСТ
34-42-622-84
Вводится впервые

ОКП Э1 1311

Приказом Министерства энергетики и электрификации СССР

срок введения установлен

с 1 июля 1985г.

до 1 июля 1990г.

1. Настоящий стандарт распространяется на опоры трубчатые крутоизогнутых отводов, предназначенные для трубопроводов ТЭС и АЭС с Дн 57 ÷ 530мм, с параметрами среды $t_{\text{раб.}} \leq 425^{\circ}\text{C}$, $P_y \leq 4,0$ МПа.

2. Детали и сборочные единицы изготавливаются по рабочим чертежам "Опоры подвижные и неподвижные" Л8-200.000.

ГОСУДАРСТВЕННЫЙ КОМИТЕТ
СТАНДАРТАМ
(Госстандарт)

Зап. в реестр
Стратегии

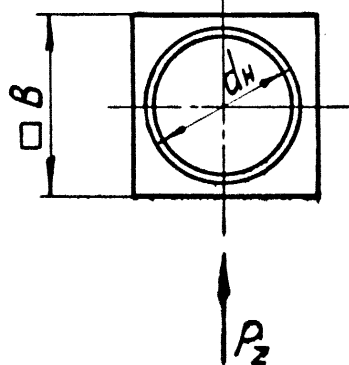
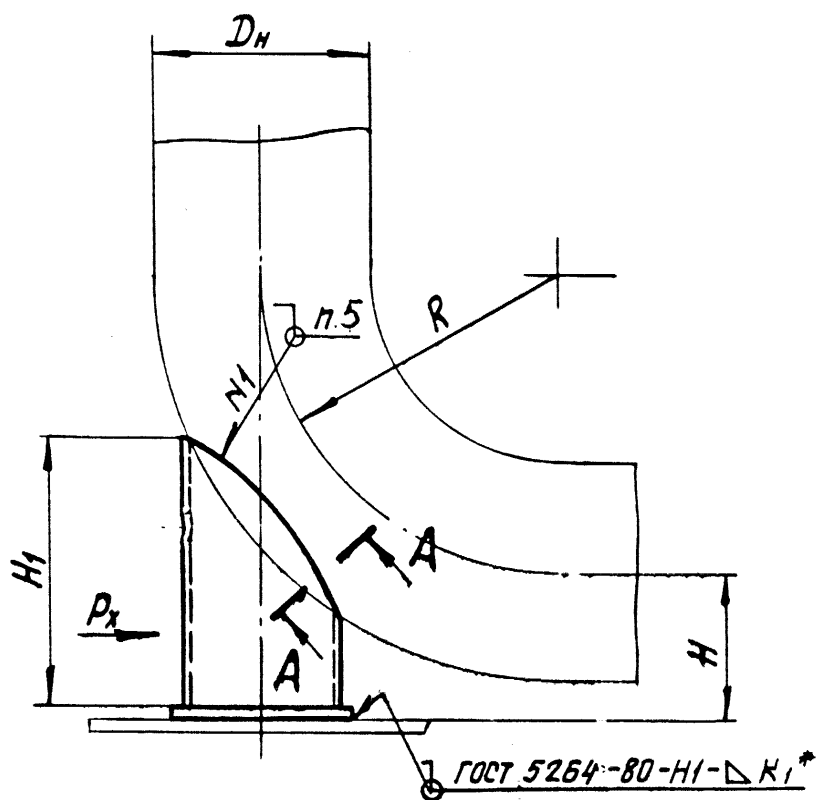
85.05.04 8349947

Издание официальное

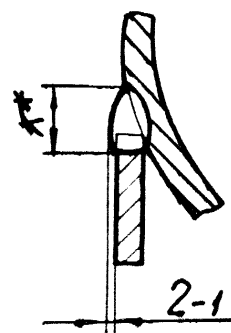
Перепечатка воспрещена

ОСТ 34-42-622-84 Стр.2

3. Типы и основные размеры должны соответствовать указанным на чертеже и в таблице.



A-A повернуто



* Для неподвижных опор.

ОСТ 34-42-622-84 Смп.3

Размеры в мм

Исполнения опор	Для отводов Dн	Допускаемые нагрузки, *		R	dн	H	H ₁	B	K	K ₁	Масса, кг	
		вертикаль- ная	осевая P _x при									
			P _z = P _x									P _z = 0,5 P _x
01	57	1,0 (100)	2,0 (200)	75		128	178				0,8	
02	76	1,5 (150)	2,5 (250)	105	57	138	183	70			0,9	
03	89	2,0 (200)		120		144	188		4+1	4	1,0	
04	108	3,0 (300)	3,0 (300)	150	76	154		100			1,4	
05	133	4,0 (400)	4,0 (400)	190	89	167	246				1,7	
06	159	5,0 (500)	7,0 (700)	225	133	180	315	140			3,4	
07	219	11,0 (1100)	11,5 (1150)	300		210	345				6,0	
08			9,5 (950)		159	260	395	170		5	7,0	
09	273	19,0 (1900)	10,0 (1000)	375		236	365		6+2		6,2	
10			8,5 (850)			286	415				7,2	
11	325	25,0 (2500)	24,0 (2400)	450	219	262	447	250			14,9	
12			20,0 (2000)			312	497				16,7	
13	377	30,0 (3000)	32,0 (3200)	525	273	288	530	300		6	20,6	
14			28,0 (2800)			338	580				22,9	
15	426	36,0 (3600)	40,0 (4000)	600	325	313	605	350			32,7	
16			34,0 (3400)			363	655		8+2		36,4	
17	530	45,0 (4500)	78,0 (7800)	500	377	365	512	400		9	39,0	
18			68,0 (6800)			415	562				43,6	

Пример условного обозначения опоры под отвод трубопровода Δ_n 426 мм с высотой $H=363$ мм:

Опора 426-16 ОСТ 34-42-622-84.

4.* Величины осевых и боковых нагрузок для неподвижных опор заданы при отсутствии внешних изгибающих моментов.

5. Сварка ручная электродуговая.
Электрод Э42 А ГОСТ 9467-75

6. Остальные технические требования по ТУ 34-42-10380-83.

7. Привязка исполнений опор по ОСТ к соответствующим исполнениям по рабочим чертежам осуществляется согласно приложения 3, лист 10. Детали опор приведены в рабочих чертежах.

Извещение №I

Группа E25

об изменении ОСТ 34-42-622-84 "Опора
трубчатая крутоизогнутых отводов. Типы
и основные размеры"

ОКП 311311

Дата введения 01.11.88

Изм.	Содержание изменения	Листов
		I
I	Срок действия до 01.01.91	

Пункт I изложить в новой редакции:

"I. Настоящий стандарт распространяется на опоры трубчатые крутоизогнутых отводов, предназначенные для трубопроводов Дн 57 + 530 мм тепловых электростанций, не подведомственных "Правилам пара и горячей воды", с температурой среды $t_{\text{раб}} \leq 115 \text{ }^\circ\text{C}$."

Чертеж: Выноска размера "H_I" должна быть задана с учетом толщины основания опоры.

Пункт 7 дополнить абзацем:

"...Технические требования по материалу по ОСТ 34-42-723-85 с Изм. I."

Государственный комитет СССР по стандартизации
 ВНЕШНЕЭКОНОМИЧЕСКИЕ ОТНОШЕНИЯ
 СТАНДАРТИЗАЦИЯ И ТЕХНИЧЕСКОЕ РЕГУЛИРОВАНИЕ
 ИТР
 89.08.21 № 834994/01

Причина изменения Корректировка документации

Указание о внедрении На заделе не отражается

Приложение

13/457
3 89

ИЗВЕЩЕНИЕ № 2

об изменении ОСТ 34-42-622-84

Опора трубчатая крутоизогнутых отводов. Типы и основные размеры.

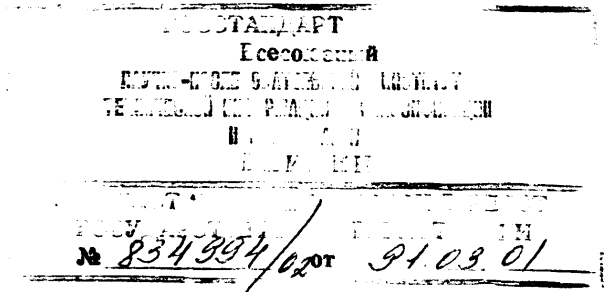
Дата введения 01.01.91 г.

Изм.	Содержание изменения	Листов
		I
2		

Срок действия стандарта продлить до 01.01.95 г.

Стр.4 аннулировать и заменить страницей 4, изм.2.

Примечание. Изменена редакция пунктов 6 и 7. Новая редакция приведена в приложении.



Причина изменения	Продление срока действия стандарта.
Указание о внедрении	При внедрении изменения учесть введенные Правила
Приложения	Замененная страница 4 ОСТ 34-42-622-84

9

Пример условного обозначения опоры под отвод трубопровода
Дн 426 мм с высотой $H = 363$ мм:

Опора 426-16 ОСТ 34-42-622-84.

4. *Величины осевых и боковых нагрузок для неподвижных опор заданы при отсутствии внешних изгибающих моментов.

5. Сварка ручная электродуговая.

Электрод Э42 А ГОСТ 9467-75.

6. Привязка исполнений опор по ОСТ к соответствующим исполнениям по рабочим чертежам осуществляется согласно Приложения 3, лист 10.

Детали опор приведены в рабочих чертежах.

7. Остальные технические требования по ТУ 34-42-10380-83 и по ОСТ 34-42-723-85.

② Зам.Изв.№ 2

Приложение 1
Обязательное
(Листов 2)

Длины и массы пролетов трубопроводов.

Характеристика трубопровода	Размеры труб, мм		Наибольший принятый пролет трубопровода, м	Масса* теплоизоляционного слоя с покрытием, кг	Масса трубопровода с изоляцией, кг			
	D _H	S			без воды		Заполненного водой	
					1 пог. м	Принятого пролета	1 пог. м	Принятого пролета
$t \leq 425^\circ\text{C}$ $P_y \leq 4 \text{ МПа}$ (40 кгс/см ²)	57	3	3,5	19,2	23,2	81	25	88
	76			23,5	28,9	116	33	132
	89	3,5	5,0	28,7	36,1	180	41	205
	108	4	6,0	28,9	39,2	235	47	282
	133			27,8	40,5	291	53	382
	159	4,5	8,0	26,2	43,4	347	61	488
	219	6	11	32,6	64,1	705	98	1080
	273	7	12	50,5	96,4	1157	149	1790
	325	8		65,2	127,7	1532	202	2425
	377	9		59,0	140,7	1690	242	2905
426	61,4			154,0	1848	292	3505	
530	8	64,5		167,5	2010	375	4500	
720	10	82,0		257	3084	644	7730	
530	7	64,5		154,7	1856	364	4370	
630	8	73,3		196	2352	492	5905	
$t \leq 350^\circ\text{C}$ $P_y \leq 2,5 \text{ МПа}$ (25 кгс/см ²)	720	8	82,0	222,5	2670	611	7330	
	820	10	90,8	290,5	3486	792	9505	
	1020	14	109,4	457	5484	1230	14760	
	1220		126,0	542	6505	1657	19885	
	1420	12	146,5	563	6756	2093	25115	
	1420	14	146,5	632	7585	2153	25830	

ОСТ 34-42-610-84 ÷ ОСТ 34-42-623-84

Приложение 1
(лист 2)

Характеристика трубопровода	Размеры труб, мм		Наибольший принятый пролет трубопровода, м	Масса* теплоизоляции слоя с покрытием, кг	Масса трубопровода с изоляцией, кг			
	D _H	S			Без воды		Заполненного водой.	
					1 пог. м.	Принятого пролёта	1 пог. м.	Принятого пролёта
t = 300 °C P _y ≤ 1,6 МПа (16 кгс/см ²)	57	3	3,5	14,65	18,7	65	21	74
	76			21,7	27,1	135	31	155
	89			28,7	35,0	175	41	205
	108	3,5	6	23,7	32,7	196	40	240
	133			27,8	39,0	280	52	375
	159	4,5	9	26,2	43,3	390	61	550
	219	6	12	32,6	64,1	705	98	1080
	273			36,8	76,3	915	129	1550
	325			44,1	91,3	1095	168	2015
	426	7	12	61,4	133,7	1605	267	3205
	478			35,4	116,7	1400	286	3430
	530	8	12	38,5	141,5	1700	349	4190
	720			48,2	188,7	2265	578	6935
	820	9	55,0	235	2820	740	8880	
	920	10	12	60,9	289	3470	924	11090
	1020			66,0	315	3780	1100	13200
1220	11	77,6	406	4870	1532	18380		
1620	14	200	763	9155	2752	33000		

* Масса теплоизоляции трубопроводов принята согласно „Указания №1“ Минэнерго СССР от 30 января 1978 г.

Приложение 3
(листов 14)

Опоры приварные (швеллерные и уголкового)

Исполнение опор по ОСТ 34-42-615-84 для трубопроводов из стали		Для трубопроводов Дн, мм	Исполнения опор по рабочим чертежам			
			Л8-147.000		Л8-148.000	
			углерод.	корроз.	углерод.	корроз.
01	02	89	Л8-147.000	Л8-147.000-01	—	—
03	04	108	-02	-03	—	—
05	06	133	-04	-05	—	—
07	08	159	-06	-07	—	—
09	10	219	-08	-09	—	—
11	12	273	-10	-11	—	—
13	14	325	-12	-13	—	—
15	16	377	-14	-15	—	—
17	18	426	-16	-17	—	—
19	20	478	-18	-19	—	—
21	22	530	-20	-21	—	—
23	24	530	-22	-23	—	—
25	26	720	-24	-25	—	—
27	28	820	—	—	Л8-148.000	Л8-148.000-01
29	30	920	—	—	-02	-03
31	32	1020	—	—	-04	-05
33	34	1220	—	—	-06	-07
35	36	1420	—	—	-08	-09
37	38	1620	—	—	-10	-11

ОСТ 34-42-615-84 ÷ ОСТ 34-42-623-84

Приложение 3
(Лист 2)

Опоры приварные

Исполнения опор по ОСТ 34-42-615-84 для трубопроводов из стали		Для трубопроводов Dн, мм	Исполнения опор по рабочим чертежам			
			Л8-190.000		Л8-191.000	
			скользящие и неподвижные		неподвижные	
углер.	корроз.		углерод.	корроз.	углерод.	корроз.
01	02	57	Л8-190.000	Л8-190.000-01	Л8-191.000	Л8-191.000-01
03	04	76	-02	-03	-02	-03
05	06	89	-04	-05	-04	-05
07	08	108	-06	-07	—	—
09	10		-08	-09	—	—
11	12		—	—	-06	-07
13	14		—	—	-08	-09
15	16	133	-10	-11	—	—
17	18		-12	-13	—	—
19	20		—	—	-10	-11
21	22		—	—	-12	-13
23	24	159	-14	-15	—	—
25	26		-16	-17	—	—
27	28		—	—	-14	-15
29	30		—	—	-16	-17
31	32	219	-18	-19	—	—
33	34		-20	-21	—	—
35	36		—	—	-18	-19
37	38		—	—	-20	-21

ОСТ 34-42-615-84 ÷ ОСТ 34-42-623-84

*Приложение 3
(Лист 3)*

Опоры приборные

<i>Исполнения опор по ОСТ 34-42-615-84 для трубопроводов из стали</i>		<i>Для трубо- прово- дов Дн, мм</i>	<i>Исполнения опор по рабочим чертежам</i>			
			<i>Л8-190.000</i>		<i>Л8-191.000</i>	
			<i>скользящие и неподвижные</i>		<i>неподвижные</i>	
<i>углер.</i>	<i>корроз.</i>		<i>углерод</i>	<i>корроз.</i>	<i>углерод</i>	<i>корроз.</i>
39	40	273	Л8-190.000-22	Л8-190.000-23	—	—
41	42		— 24	— 25	—	—
43	44		—	—	Л8-191.000-22	Л8-191.000-23
45	46		—	—	-24	-25
47	48	325	-26	-27	—	—
49	50		-28	-29	—	—
51	52		—	—	-26	-27
53	54		—	—	-28	-29
55	56	377	-30	-31	—	—
57	58		-32	-33	—	—
59	60		—	—	-30	-31
61	62		—	—	-32	-33
63	64	426	-34	-35	—	—
65	66		-36	-37	—	—
67	68		—	—	-34	-35
69	70		—	—	-36	-37
71	72	478	-38	-39	—	—
73	74		-40	-41	—	—
75	76		—	—	-38	-39
77	78		—	—	-40	-41

ОСТ 34-42-615-84 ÷ ОСТ 34-42-623-84

Приложение 3
(Лист 4)

Опоры приборные

Исполнения опор по ОСТ 34-42-615-84 для трубопроводов из стали		Для трубо- прово- дов Dн, мм	Исполнения опор по рабочим чертежам.			
			Л8-190.000 скользящие и неподвижные		Л8-191.000 неподвижные	
углер.	корроз.		углерод.	корроз.	углерод.	корроз.
79	80	530	Л8-190.000-42	Л8-190.000-43	—	—
81	82		-44	-45	—	—
83	84		—	—	Л8-191.000-42	Л8-191.000-43
85	86		—	—	-44	-45
87	88	630	-46	-47	—	—
89	90		-48	-49	—	—
91	92		—	—	-46	-47
93	94		—	—	-48	-49
95	96	720	-50	-51	—	—
97	98		-52	-53	—	—
99	100		—	—	-50	-51
101	102		—	—	-52	-53
103	104	820	-54	-55	—	—
105	106		-56	-57	—	—
107	108		—	—	-54	-55
109	110		—	—	-56	-57
111	112	920	-58	-59	—	—
113	114		-60	-61	—	—
115	116		—	—	-58	-59
117	118		—	—	-60	-61

ОСТ 34-42-615-84 ÷ ОСТ 34-42-623-84

Приложение 3
(Лист 5)

Опоры приварные

Исполнения опор по ОСТ 34-42-616-84 для трубопроводов из стали		Для трубо- проводов Дн, мм	Исполнения опор по рабочим чертежам			
			Л8-190.000		Л8-191.000	
			скользящие и неподвижные		неподвижные	
углер.	корроз.	углерод	корроз.	углерод	корроз.	
119	120	1020	Л8-190.000-62	Л8-190.000-63	—	—
121	122		-64	-65	—	—
123	124		—	—	Л8-191.000-62	Л8-191.000-63
125	126		—	—	-64	-65
127	128	1220	-66	-67	—	—
129	130		-68	-69	—	—
131	132		—	—	-66	-67
133	134		—	—	-68	-69
135	136	1420	-70	-71	—	—
137	138		-72	-73	—	—
139	140		—	—	-70	-71
141	142		—	—	-72	-73
143	144	1620	-74	-75	—	—
145	146		-76	-77	—	—
147	148		—	—	-74	-75
149	150		—	—	-76	-77

ОСТ 34-42-615-84 ÷ ОСТ 34-42-623-84

Приложение 3
(Лист 6)

Опоры хомутовые и бугельные

Исполнения опор по ОСТ 34-42-617-84 ОСТ 34-42-618-84 для трубопроводов из стали		Для трубопроводов Dн, мм	Исполнения опор по рабочим чертежам			
углер.	корроз.		скользящие		неподвижные	
		углерод.	корроз.	углерод.	корроз.	
01	02	57	Л8-192.000	Л8-192.000-01	Л8-193.000	Л8-193.000-01
03	04	76	-02	-03	-02	-03
05	06	89	-04	-05	-04	-05
07	08	108	-06	-07	-06	-07
09	10		-08	-09	-08	-09
11	12	133	-10	-11	-10	-11
13	14		-12	-13	-12	-13
15	16	159	-14	-15	-14	-15
17	18		-16	-17	-16	-17
19	20	219	Л8-194.000	Л8-194.000-01	Л8-195.000	Л8-195.000-01
21	22		-02	-03	-02	-03
23	24	273	-04	-05	-04	-05
25	26		-06	-07	-06	-07
27	28	325	-08	-09	-08	-09
29	30		-10	-11	-10	-11
31	32	377	-12	-13	-12	-13
33	34		-14	-15	-14	-15
35	36	426	-16	-17	-16	-17
37	38		-18	-19	-18	-19

Опоры хомутовые и бугельные

Исполнения опор по ОСТ 34-42-617-84 ОСТ 34-42-618-84 для трубопроводов из стали		Для трубо- прово- дов D _н , мм	Исполнения опор по рабочим чертежам			
углер.	корроз.		Л8-192.000 и Л8-194.000		Л8-193.000 и Л8-195.000	
		скользящие		неподвижные		
			углерод.	корроз.	углерод.	корроз.
39	40	478	Л8-194.000-20	Л8-194.000-21	Л8-195.000-20	Л8-195.000-21
41	42		-22	-23	-22	-23
43	44	530	-24	-25	-24	-25
45	46		-26	-27	-26	-27
47	48	630	-28	-29	-28	-29
49	50		-30	-31	-30	-31
51	52	720	-32	-33	-32	-33
53	54		-34	-35	-34	-35
55	56	820	-36	-37	-36	-37
57	58		-38	-39	-38	-39
59	60	920	-40	-41	-40	-41
61	62		-42	-43	-42	-43
63	64	1020	-44	-45	-44	-45
65	66		-46	-47	-46	-47
67	68	1220	-48	-49	-48	-49
69	70		-50	-51	-50	-51
71	72	1420	-52	-53	-52	-53
73	74		-54	-55	-54	-55
75	76	1620	-56	-57	-56	-57
77	78		-58	-59	-58	-59

ОСТ 34-42-615-84 ÷ ОСТ 34-42-623-84

Приложение 3
(лист 8)

Исполнение опор по ОСТ 34-42-619-84 ОСТ 34-42-620-84 для трубопрово- дов из сталей		Исполнения опор по рабочим чертежам				
		Тип	Л8-196.000 Опора катковая		Л8-197.000 Опора с направляющим хомутом.	
			углер.	корроз.	углерод	корроз.
01	02	1	Л8-196.000	Л8-196.000-01	Л8-197.000	Л8-197.000-01
03	04	2	-02	-03	-02	-03
05	06	1	-04	-05	-04	-05
07	08	2	-06	-07	-06	-07
09	10	1	-08	-09	-08	-09
11	12	2	-10	-11	-10	-11
13	14	1	-12	-13	-12	-13
15	16	2	-14	-15	-14	-15
17	18	1	-16	-17	-16	-17
19	20	2	-18	-19	-18	-19
21	22	1	-20	-21	-20	-21
23	24	2	-22	-23	-22	-23
25	26	1	-24	-25	-24	-25
27	28	2	-26	-27	-26	-27
29	30	1	-28	-29	-28	-29
31	32	2	-30	-31	-30	-31

ОСТ 34-42-615-84 ÷ ОСТ 34-42-623-84

Приложение 3
(Лист 9)

Исполнение опор по ОСТ 34-42-619-84 ОСТ 34-42-620-84 для трубопрово- дов из сталей		Исполнения опор по рабочим чертежам.				
		Тип	Л8-196.000 Опора катковая		Л8-197.000 Опора с направляющим хамутом.	
			углер.	корроз.	углерод.	корроз.
33	34	1	Л8-196.000-32	Л8-196.000-33	Л8-197.000-32	Л8-197.000-33
35	36	2	-34	-35	-34	-35
37	38	1	-36	-37	-36	-37
39	40	2	-38	-39	-38	-39
41	42	1	-40	-41	-40	-41
43	44	2	-42	-43	-42	-43
45	46	1	—	—	-44	-45
47	48	2	—	—	-46	-47
49	50	1	—	—	-48	-49
51	52	2	—	—	-50	-51

ОСТ 34-42-615-84 ÷ ОСТ 34-42-623-84

Приложение 3
(лист 10)

Опоры для сборных и крутоизогнутых отводов

Исполнения опор по ОСТ 34-42-621-84 ОСТ 34-42-622-84	Исполнения опор по рабочим чертежам	
	Л8-198.000 СБ	Л8-200.000 СБ
01	Л8-198.000	Л8-200.000
02	01	01
03	02	02
04	03	03
05	04	04
06	05	05
07	06	06
08	07	07
09	08	08
10	09	09
11	10	10
12	11	11
13	12	12
14	13	13
15	14	14
16	15	15
17	16	16
18	17	17
19	18	
20	19	
21	20	
22	21	

ОСТ 34-42-615-84-ОСТ 34-42-623-84

Приложение 3
(Лист 11)

Исполнение опор по ОСТ 34-42-623-84 для трубопроводов из стали		Исполнение опор по рабочим чертежам. Л8-180.000 Опора скользящая направляющая	
Углерод	Коррозион.	Углерод	Коррозион.
01	02	Л8-180.000	Л8-180.000-01
03	04	-02	-03
05	06	-04	-05
07	08	-06	-07
09	10	-08	-09
11	12	-10	-11
13	14	-12	-13
15	16	-14	-15
17	18	-16	-17
19	20	-18	-19
21	22	-20	-21
23	24	-22	-23
25	26	-24	-25
27	28	-26	-27
29	30	-28	-29
31	32	-30	-31
33	34	-32	-33
35	36	-34	-35
37	38	-36	-37
39	40	-38	-39
41	42	-40	-41
43	44	-42	-43

ОСТ 34-42-615-84 ÷ ОСТ 34-42-623-84

Приложение 3
(лист 12)

Исполнение опор по ОСТ 34-42-623-84 для трубопроводов из стали		Исполнение опор по рабочим чертежам Л8-180.000 Опора скользящая направляющая	
Углерод	Коррозион.	Углерод	Коррозион.
45	46	Л8-180.000-44	Л8-180.000-45
47	48	-46	-47
49	50	-48	-49
51	52	-50	-51
53	54	-52	-53
55	56	-54	-55
57	58	-56	-57
59	60	-58	-59
61	62	-60	-61
63	64	-62	-63
65	66	-64	-65
67	68	-66	-67
69	70	-68	-69
71	72	-70	-71
73	74	-72	-73
75	76	-74	-75
77	78	-76	-77
79	80	-78	-79
81	82	-80	-81
83	84	-82	-83
85	86	-84	-85
87	88	-86	-87

ОСТ 34-42-615-84 ÷ ОСТ 34-42-623-84

Приложение 3

(Лист 13)

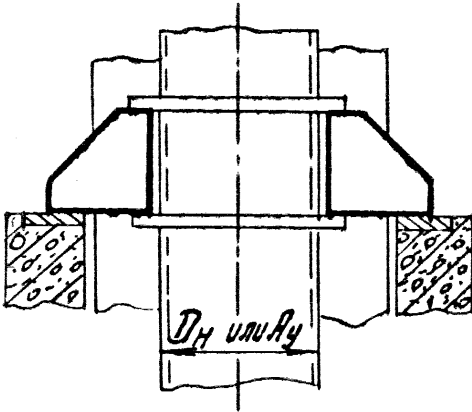
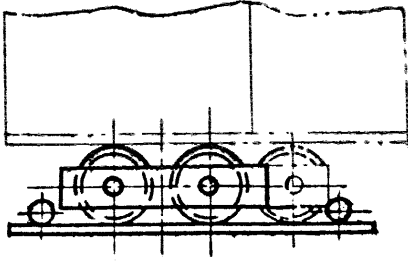
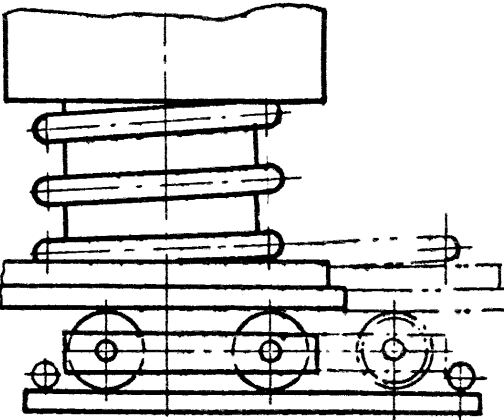
Исполнение опор по ОСТ 34-42-623-84 для трубопроводов из стали		Исполнение опор по рабочим чертежам. Л8-180.000 Опора скользящая направляющая.	
Углерод	Коррозион.	Углерод	Коррозион.
89	90	Л8-180.000-88	Л8-180.000-89
91	92	-90	-91
93	94	-92	-93
95	96	-94	-95
97	98	-96	-97
99	100	-98	-99
101	102	-100	-101
103	104	-102	-103
105	106	-104	-105
107	108	-106	-107
109	110	-108	-109
111	112	-110	-111
113	114	-112	-113
115	116	-114	-115
117	118	-116	-117
119	120	-118	-119
121	122	-120	-121
123	124	-122	-123
125	126	-124	-125
127	128	-126	-127
129	130	-128	-129
131	132	-130	-131

ОСТ 34-42-615-84 ÷ ОСТ 34-42-623-84

Приложение 3
(Лист 14)

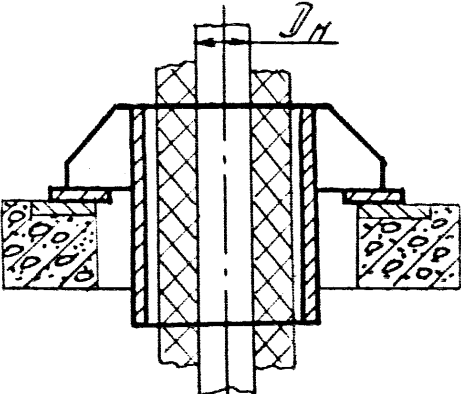
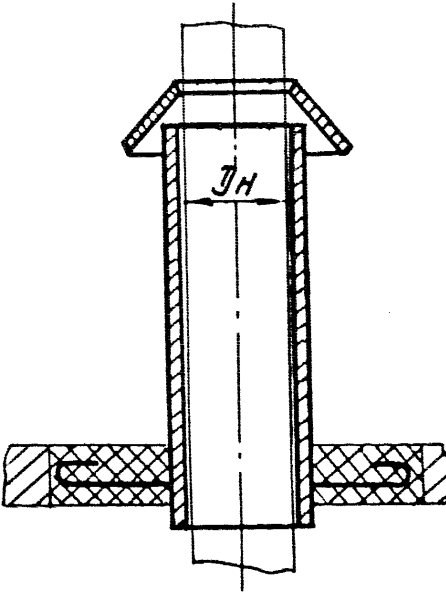
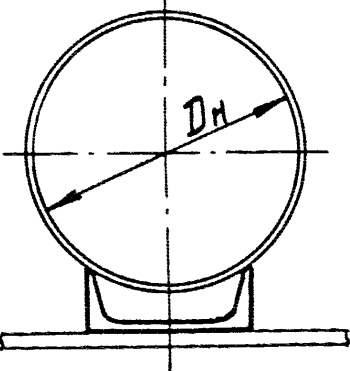
Исполнение опор по ОСТ 34-42-623-84 для трубопроводов из стали		Исполнение опор по рабочим чертежам Л8-180.000 Опора скользящая направляющая	
Углерод	Коррозион.	Углерод	Коррозион.
133	134	Л8-180.000-132	Л8-180.000-133
135	136	-134	-135
137	138	-136	-137
139	140	-138	-139
141	142	-140	-141
143	144	-142	-143
145	146	-144	-145
147	148	-146	-147
149	150	-148	-149
151	152	-150	-151
153	154	-152	-153
155	156	-154	-155

Содержание

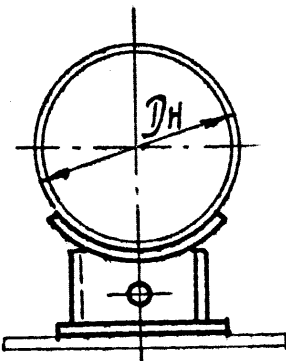
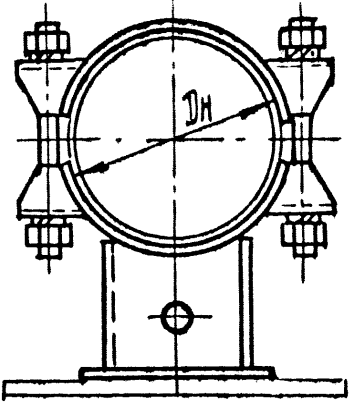
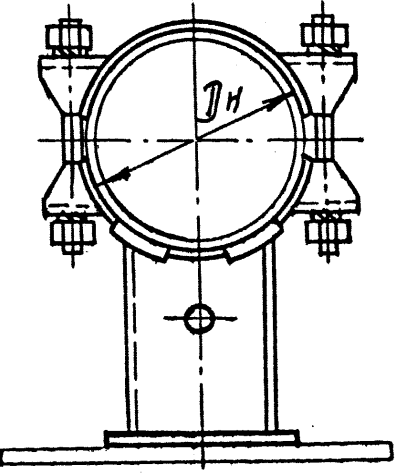
Наружные диаметры труб или основания коробов D_n или A_y	Параметры среды	Типы опор *	Наименование и обозначение опор	Стр.
1	2	3	4	5
<p>Для короб пылегазозавоздуховодов</p> <p>D_n или A_y 325 ÷ 2020 мм</p>			<p>Опора неподвижная для вертикальных коробов.</p> <p>ОСТ 34-42-610-84</p>	3
<p>Для трубопроводов ТЭС и АЭС и короб пылегазозавоздуховодов.</p>	$t \leq 425^\circ\text{C}$		<p>Блок двухкатковый</p> <p>ОСТ 34-42-611-84</p>	7
<p>Для трубопроводов ТЭС и АЭС и короб пылегазозавоздуховодов.</p>			<p>Блок катковый пружинный.</p> <p>ОСТ 34-42-612-84</p>	12

* Предназначены для климатического района с температурой наружного воздуха $-30 > t \geq -40^\circ\text{C}$.

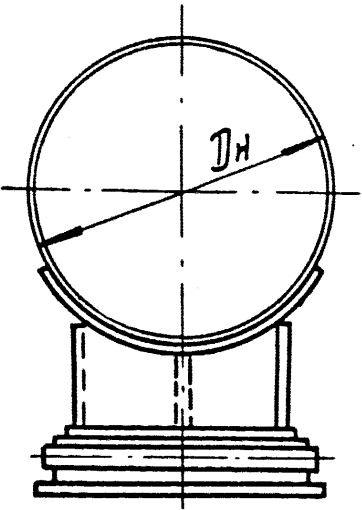
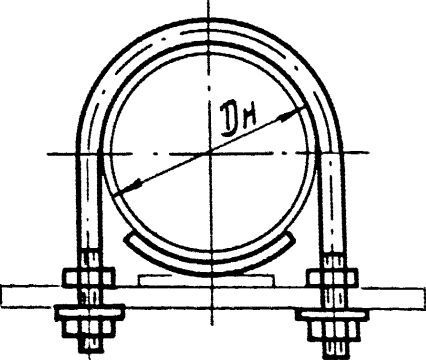
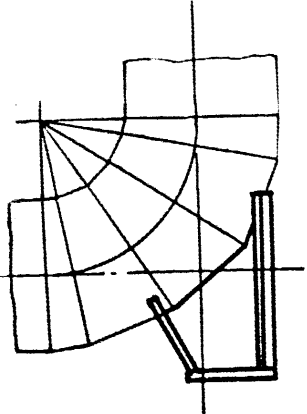
Продолжение содержания

1	2	3	4	5
<p>Для трубопроводов ТЭС и АЭС. $D_H = 57 \div 1420$ мм.</p>	<p>$t \leq 425^\circ\text{C}$</p>		<p>Втулка для прохода через перекрытие ОСТ 34-42-613-84</p>	<p>17</p>
<p>Для трубопроводов ТЭС и АЭС $D_H = 57 \div 1420$ мм</p>	<p>$R_y \leq 4,0$ МПа</p>		<p>Втулка с колпачком для прохода через крышу. ОСТ 34-42-614-84</p>	<p>23</p>
<p>Для трубопроводов ТЭС и АЭС $D_H = 89 \div 1620$ мм и коробов пылегазозабудухопроводов.</p>	<p>$R_y \leq 1,6$ МПа, $t \leq 200^\circ\text{C}$</p>		<p>Опора скользящая и неподвижная. ОСТ 34-42-615-84</p>	<p>27</p>

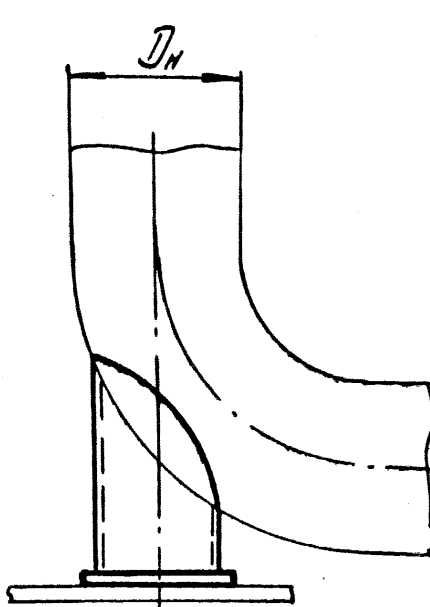
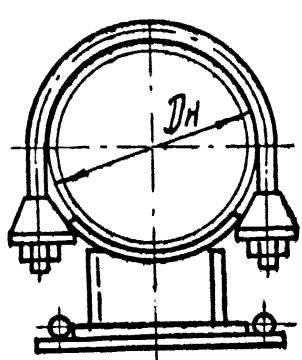
Продолжение содержания

1	2	3	4	5
<p>Для трубопроводов ТЭС и ЯЭС $D_H = 57-1620 \text{ мм}$.</p>	<p>$P_y \leq 2,5 \text{ МПа}$ $t \leq 300^\circ \text{C}$</p>		<p>Опора приварная скользящая и неподвижная ОСТ 34-42-616-84</p>	<p>33</p>
<p>Для трубопроводов ТЭС и ЯЭС $D_H = 57-1620 \text{ мм}$</p>	<p>$P_y \leq 4,0 \text{ МПа}$ $t \leq 425^\circ \text{C}$</p>		<p>Опора хомутовая и бугельная скользящая. ОСТ 34-42-617-84</p>	<p>42</p>
<p>Для трубопроводов ТЭС и ЯЭС $D_H = 57-1620 \text{ мм}$.</p>	<p>$P_y \leq 4,0 \text{ МПа}$ $t \leq 425^\circ \text{C}$</p>		<p>Опора хомутовая и бугельная неподвижные. ОСТ 34-42-618-84</p>	<p>49</p>

Продолжение содержания

1	2	3	4	5
<p>Для трубопроводов ТЭС и АЭС $D_H = 426 \div 1620 \text{ мм}$</p>	<p>$R_y \leq 4,0 \text{ МПа}$ $t \leq 425^\circ \text{C}$</p>		<p>Опора котловая ОСТ 34-42-619-84</p>	<p>56</p>
<p>Для трубопроводов ТЭС и АЭС $D_H = 57 \div 530 \text{ мм}$</p>	<p>$R_y \leq 1,6 \text{ МПа}$ $t \leq 80^\circ \text{C}$</p>		<p>Опора скользящая и неподвижная с управляющим хомутом ОСТ 34-42-620-84</p>	<p>61</p>
<p>Для отводов трубопроводов ТЭС $D_H 108 \div 1420 \text{ мм}$</p>	<p>$R_y \leq 2,5 \text{ МПа}$ $t \leq 300^\circ \text{C}$</p>		<p>Опора сварных отводов ОСТ 34-42-621-84</p>	<p>67</p>

Продолжение содержания

1	2	3	4	5
Для трубопроводов ТЭС и АЭС $D_H = 57-530 \text{ мм}$	$R_y \leq 4,0 \text{ МПа}$ $t \leq 425^\circ \text{C}$		Опора трубопроводов крутоизогнутых отводов. ОСТ 34-42-622-84	73
Для трубопроводов ТЭС и АЭС $D_H = 57-1620 \text{ мм}$	$R_y \leq 4,0 \text{ МПа}$ $t \leq 425^\circ \text{C}$		Опора скользящая направляющая. ОСТ 34-42-623-84	78
Приложение 1 (обязательное) листов 2	Длины и массы пролетов трубопроводов		ОСТ 34-42-610-84 — 34-42-623-84	89
Приложение 2 листов	Данные для расчета неподвижных опор		ОСТ 34-42-616-84 — 34-42-618-84	91
Приложение 3 листов	Привязка исполнений опор по ОСТ к исполнениям по рабочим чертежам		ОСТ 34-42-615-84 — 34-42-623-84	97

ИЗДАНИЕ ЭЛЕКТРОМОНТАЖПРОЕКТ
№ 3 1984
РЭМ 34-42-626-84