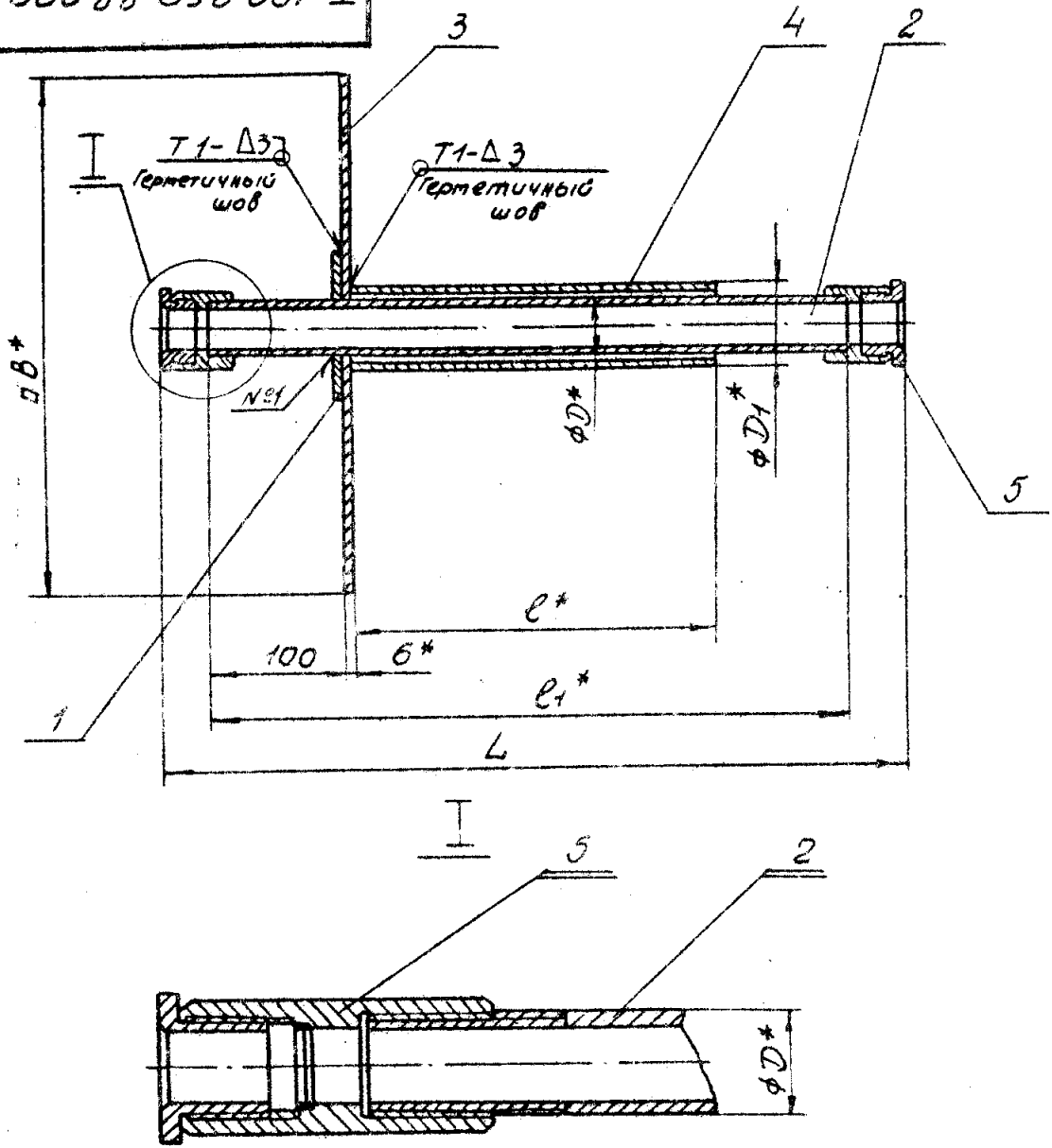


T-199.250.22.000.C5



- 1. Сварные швы по ГОСТ 5264-80.
- 2.\* Размеры для справок.
- 3. Предельные отклонения размеров  $\pm \frac{IT14}{2}$ .

				T-199.250.22.000.C5		
				Конструкция		
Изм.	Лист	№ докум.	поп.	Дата	Лит	Масса
Разроб.	Мазуренко			9.1.81	См.	табл.
Проб.	Большакова			16.01.8	-	
Т. контр.	Мартынов			23.1.81	Лист 1	Листов 3
И. контр.	Мартынов			23.1.81	B/4 14262	
	Савельев			21.1.81		

копировал-Халонская 17359 16 19 формат 11

T-199.250.22.000.CB

Серия 03005-5. Выпуск 2. Альбом 15

Обозначение	Размеры, мм.						Масса кг
	D	D <sub>1</sub>	e	e <sub>1</sub>	L	B	
T-199.250.22.000	17,0	26,8	294	500	580	430	10,5
-01	17,0	26,8	344	550	630	430	10,6
-02	17,0	26,8	394	600	680	430	10,8
-03	17,0	26,8	494	700	780	430	11,0
-04	21,3	33,5	294	500	590	430	10,9
-05	21,3	33,5	344	550	640	430	11,1
-06	21,3	33,5	394	600	690	430	11,3
-07	21,3	33,5	494	700	790	430	11,7
-08	26,8	33,5	294	500	600	430	11,6
-09	26,8	33,5	344	550	650	430	11,9
-10	26,8	33,5	394	600	700	430	12,1
-11	26,8	33,5	494	700	800	430	12,6
-12	33,5	42,3	294	500	600	440	12,5
-13	33,5	42,3	344	550	650	440	12,8
-14	33,5	42,3	394	600	700	440	13,0
-15	33,5	42,3	494	700	800	440	13,6
-16	42,3	60,0	294	500	620	460	14,9
-17	42,3	60,0	344	550	670	460	15,3
-18	42,3	60,0	394	600	720	460	15,7
-19	42,3	60,0	494	700	820	460	16,5

УИВ. №-порядк. Погрл. и дата. Узл. №-порядк. Погрл. и дата. Узл. №-порядк. Погрл. и дата.

УИВ. №-порядк.	Погрл.	Дата	Узл. №-порядк.	Погрл.	Дата

T-199.250.22.000.CB

Лист 2

Копировал. Халанская 17359-16 20 Формат 116

T-199.250.22.000.CB

Продолжение

Обозначение	Размеры, мм.						Масса кг
	D	D <sub>1</sub>	ℓ	ℓ <sub>1</sub>	L	B	
-20	48,0	60,0	294	500	620	460	15,5
-21	48,0	60,0	344	550	670	460	16,0
-22	48,0	60,0	394	600	720	460	16,4
-23	48,0	60,0	494	700	820	460	17,3
-24	60,0	75,5	294	500	630	470	18,1
-25	60,0	75,5	344	550	680	470	18,7
-26	60,0	75,5	394	600	730	470	19,3
-27	60,0	75,5	494	700	830	470	20,5
-28	75,5	88,5	294	500	640	490	21,5
-29	75,5	88,5	344	550	690	490	22,3
-30	75,5	88,5	394	600	740	490	23
-31	75,5	88,5	494	700	840	490	24,5
-32	88,5	101,3	294	500	645	500	23,7
-33	88,5	101,3	344	550	695	500	24,6
-34	88,5	101,3	394	600	745	500	25,5
-35	88,5	101,3	494	700	845	500	27,2

Изм.	Лист	№ докум.	Подп.	Дата

T-199.250.22.000.CB

Лист

3

Калужская обл. - Халонская 917359-16 21 Формат 118

